



# ABRI FRANÇAIS

société du groupe DESTOMBES



## Notice de montage

Référence de notice : **AF\_25\_25\_SI\_NO**

**AF\_33\_25\_SI\_NO**



*Merci d'avoir choisi Abri Français. Nous avons développé ce produit avec le plus grand soin pour répondre à vos attentes en matière de qualité et de durabilité.*

*Avant de commencer le montage, nous vous invitons à lire attentivement cette notice. Elle contient des instructions essentielles ainsi que des conseils de sécurité pour garantir un montage réussi et sécurisé.*

*Si vous avez la moindre question ou rencontrez un souci, notre service après-vente reste à votre disposition pour vous accompagner.*

*Antony Morla*

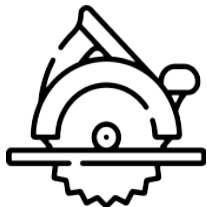


## SOMMAIRE

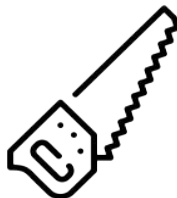
Stockage après réception	P.1
Précautions avant la pose	P.2
Précautions pour et pendant la pause	P.3
• <b>Étapes de Montage</b>	
Installation & Fixation Plancher	P.4
Installation des poteaux	P.6
Montage des murs	P.8
Montage porte	P.12
Montage fenêtre	P.26
Fixations des Triangles & Chevrons	P.32
Fixations du 1r niveau de bandeau	P.44
Fixations du 2sd niveau de bandeau	P.50
Installation & Fixation du toit	P.56
Fixation de l'abri au sol	P.62
Défaut naturel du bois	P.66
Entretien & Maintenance	P.67
Garantie	P.68



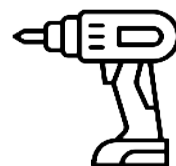
## Outils nécessaires



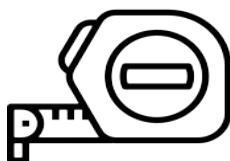
Scie circulaire



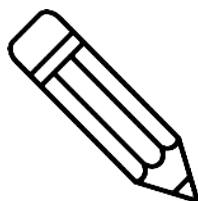
Scie à main



Visseuse/ dévisseuse



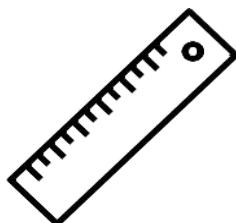
Mètre



Crayon



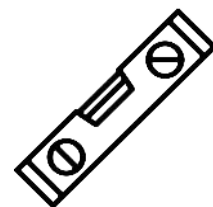
Marteau ou maillet



Règle



Tournevis



Niveau à bulle

# Stockage après réception

## Conditions de stockage

- Entrez votre colis dans un endroit sec et bien aéré, à l'abri du soleil et des intempéries.
- Posez l'emballage et les pièces à plat pour éviter toute déformation.
- Ouvrez les composants 48 heures avant le montage et stockez-les dans un endroit couvert afin qu'ils s'adaptent à l'humidité ambiante.
- Si l'abri est stocké à l'extérieur, laissez l'emballage en place pour le protéger.
- Montez l'abri dans un délai de deux semaines après réception pour garantir un assemblage optimal.

## Vérification du matériel reçu

### Contrôle des pièces

- Vous disposez de 2 semaines après réception pour signaler tout manque de pièce.
- En cas de dommage, informez-nous sous 48 heures pour une prise en charge rapide du SAV.
- Si ces délais ne sont pas respectés, nous ne pourrions pas garantir le remplacement des éléments manquants ou endommagés.

### Colis endommagé ?

- Informez immédiatement le service après-vente (SAV).
- Joignez à votre demande des photos et les dimensions précises des éléments concernés pour un traitement efficace.

## Sécurité

### Précautions avant montage

- Ce manuel contient toutes les instructions nécessaires au montage de votre abri.
- Lisez-le attentivement avant de commencer et suivez chaque étape pour un assemblage réussi.

### Réglementation locale

- Avant d'entamer l'installation, vérifiez les règles en vigueur dans votre commune concernant les surfaces autorisées et les exigences d'aménagement.

Surfaces de l'abri de jardin	Hauteur intérieure ou égale à 12m	Hauteur supérieure à 12m
Surface de plancher et emprise au sol inférieures ou égales à 5 m <sup>2</sup>	Aucune autorisation	Déclaration préalable de travaux
Surface de plancher et emprise au sol comprises entre 5 m <sup>2</sup> et 20 m <sup>2</sup> .	Déclaration préalable de travaux	Permis de construire
Surface de plancher et emprise au sol supérieures à 20 m <sup>2</sup> .	Permis de construire	Permis de construire

# Précautions avant la pose

## Conseils d'entretien avant l'assemblage

- Protégez les éléments en bois : Ne laissez pas les pièces, portes ou fenêtres exposées au soleil ou à la pluie pendant le montage.
- Corrigez les légères déformations : Si certaines pièces sont courbées, arrosez-les abondamment et placez un poids dessus. Le bois étant une matière vivante, il est facile de lui faire retrouver sa forme d'origine.

## Sélection et préparation de l'emplacement

- Optez pour une surface plane et bien drainée, idéalement éloignée des arbres.
- Privilégiez un jour sec et sans vent pour éviter toute difficulté pendant le montage.
- Préparez un espace de travail dégagé et propre afin de faciliter le déplacement des éléments et de réduire les risques de blessure.
- Anticipez l'installation des fondations solides, indispensables pour garantir un bon maintien de l'abri.

## Fondations

Une base stable est essentielle pour assurer la durabilité de votre abri :

- Utilisez des dalles de béton ou de grandes dalles carrées pour assurer la stabilité et l'évacuation des eaux.
- Veillez à une inclinaison légère vers l'extérieur afin d'éviter l'accumulation d'eau et l'apparition de moisissure sur les premières planches.
- Prévoyez des fondations dépassant de 6 cm par rapport aux dimensions extérieures de l'abri.

## Remarques importantes

⚠ Avant de couler le béton, installez une couche de pierres concassées compactées pour une meilleure solidité.

⚠ Si vous optez pour un plancher, inutile de couler une dalle de béton ! Des parpaings espacés tous les 50 cm sous les lambourdes suffisent à soutenir l'abri sur un sol bien compacté.

# Précautions pour et pendant la pose

## Sécurité et manipulation des matériaux

- Manipulez le bois avec précaution pour éviter les échardes, surtout sur les pièces en bois brut.
- Portez des équipements de protection : gants, lunettes, manches longues pour réduire les risques de blessures.
- Éloignez les enfants et animaux du chantier pour prévenir tout accident.
- Gardez les sacs plastiques et petites pièces hors de portée des enfants afin d'éviter tout risque d'étouffement.

## Utilisation des outils et équipements

- Avant de commencer, familiarisez-vous avec les outils pour assurer leur bon fonctionnement.
- Utilisation de l'escabeau : vérifiez qu'il est bien stable et posé sur une surface plane.
- Soyez prudent avec chaque outil et respectez les consignes de sécurité spécifiques à chacun.

## Conditions de pose

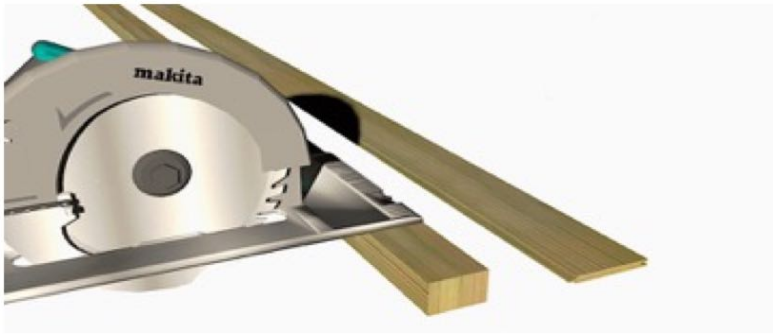
- Vérifiez toutes les pièces avant le montage pour éviter toute interruption.
- Prévoyez suffisamment de temps pour terminer le montage en une seule journée et ne pas laisser l'abri inachevé.
- Ne commencez pas l'assemblage sous la pluie, par grand vent ou sur un terrain en pente pour éviter tout risque d'accident.
- Ne laissez jamais l'abri partiellement monté, même un vent léger peut causer des dommages.

## Consignes importantes

- Gardez les objets inflammables et générateurs de chaleur à l'écart de l'abri.
- Installez l'abri sur un sol stable et bien préparé pour garantir sa durabilité.
- Ce modèle est conçu pour le stockage uniquement et ne convient pas comme habitation.
  
- Un doute sur une étape ? Contactez notre service client !

## Le Plancher

Dimensions du plancher : Le plancher doit avoir les mêmes dimensions que la dalle béton, sans inclure l'extension de toiture.



Préparation du support :

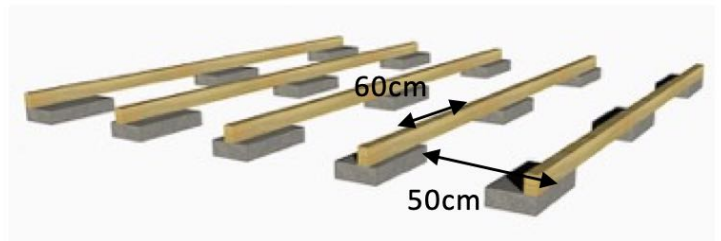
Si le plancher est posé directement sur des parpaings, commencez par les positionner aux dimensions exactes de l'abri. Pour faciliter l'alignement, plantez quatre piquets aux extrémités de l'abri afin de bien repérer l'emplacement.

Assurez-vous que les parpaings sont parfaitement de niveau entre eux en utilisant une règle et un niveau à bulle avant d'installer les lambourdes.

L'espace entre chaque lambourde doit être d'environ 50 cm, mais cela peut varier en fonction des configurations spécifiques de votre abri.

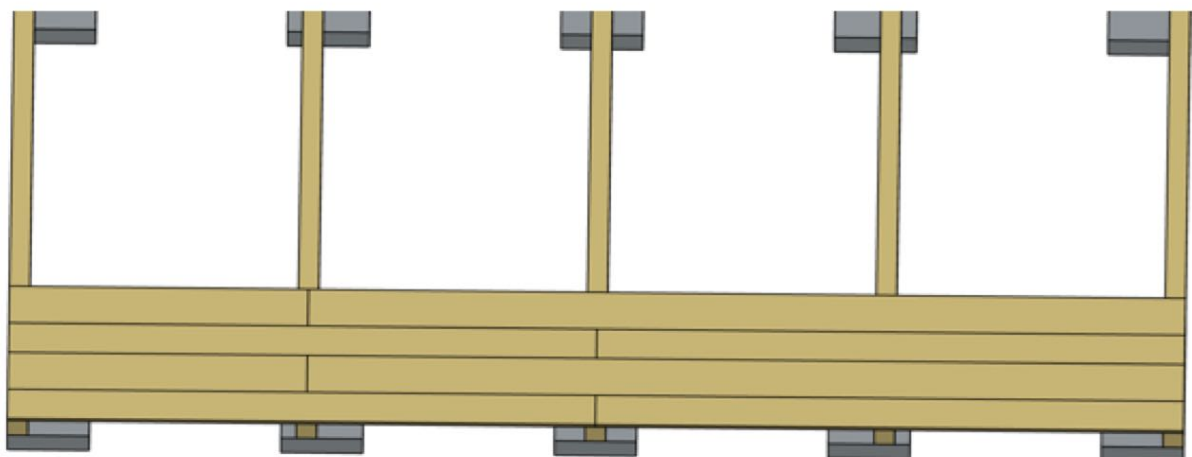
Pour déterminer l'emplacement exact des lambourdes, divisez la **\*\*largeur de votre abri par le nombre de lambourdes fournies\*\***.

L'espace entre les parpaings sous une même lambourde doit être d'environ 60 cm.

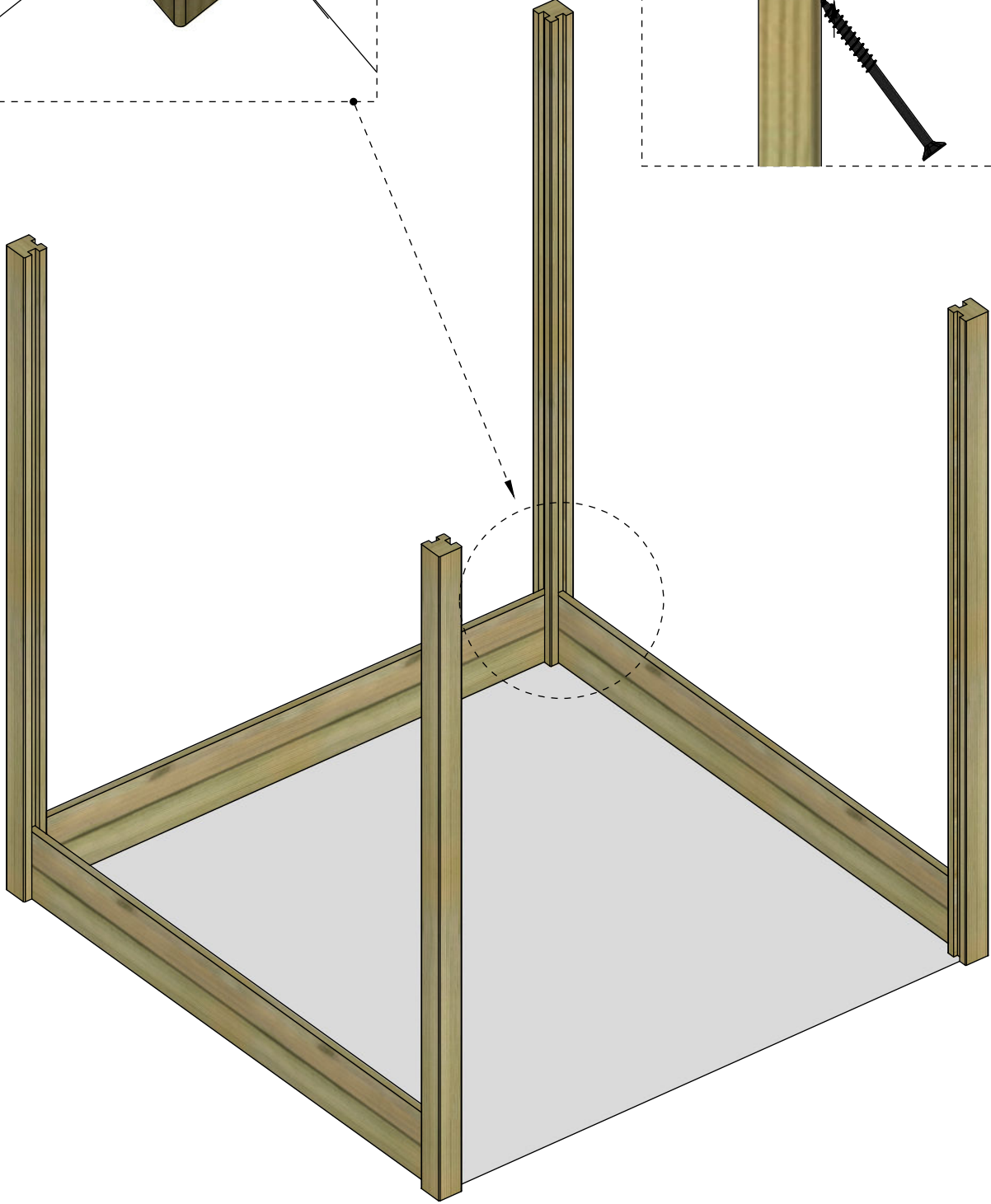
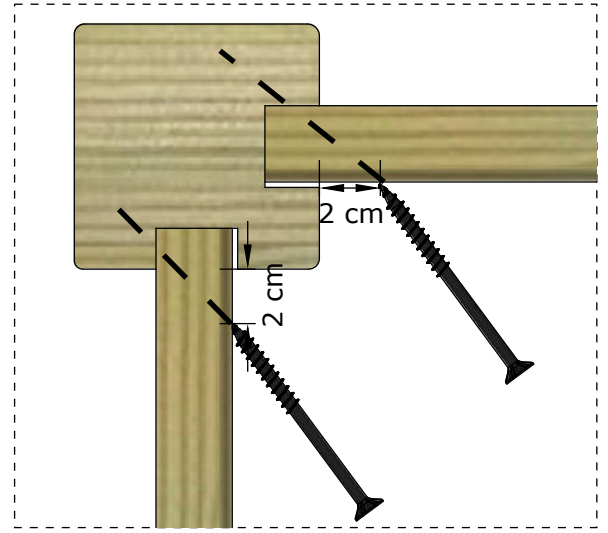
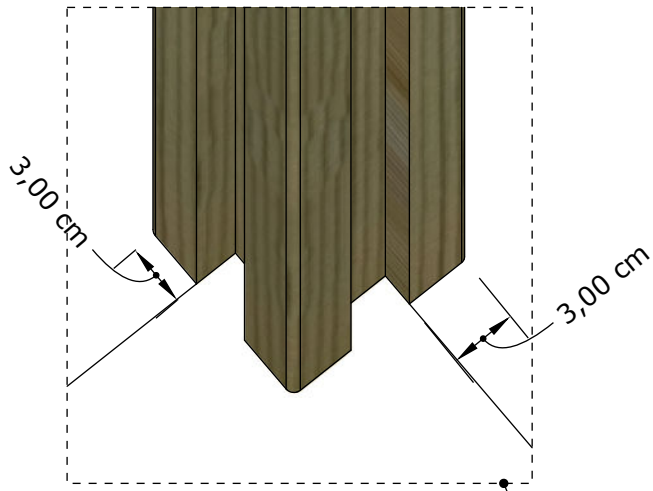


Les planches sont généralement posées en deux parties, ce qui nécessite une pose en quinconce (pose parquet).

Lors du positionnement des lambourdes, prenez en compte la longueur des planches pour limiter au maximum les découpes et faciliter l'assemblage







## Éléments à utiliser pour cette étape :

- Poteaux d'angles (PL)
- Vis (V5x70)
- Planche de mur (P)

---

### Positionnement des poteaux

- Les poteaux (PL) dépassent de 3 cm par rapport au mur et à la dalle de béton.
- Vérifiez leur verticalité à l'aide d'un niveau à bulle.
- Commencez par un angle et fixez avec des vis (V5x70) les deux premières lames (P) pour assurer la stabilité de la structure.
- Plus vous ajoutez de lames (P), plus les poteaux seront solidement maintenus.

### Installation des lames

- Assurez-vous que les lames (P) soient bien positionnées au fond des rainures des poteaux (PL) pour un ajustement parfait et une solidité optimale.
- La tête de vis (V5x70) doit être positionnée à 2 cm des poteaux (PL). Commencez à visser (V5x70) dans les lames du mur (P) et terminez dans le poteau (PL).

### Montage des murs

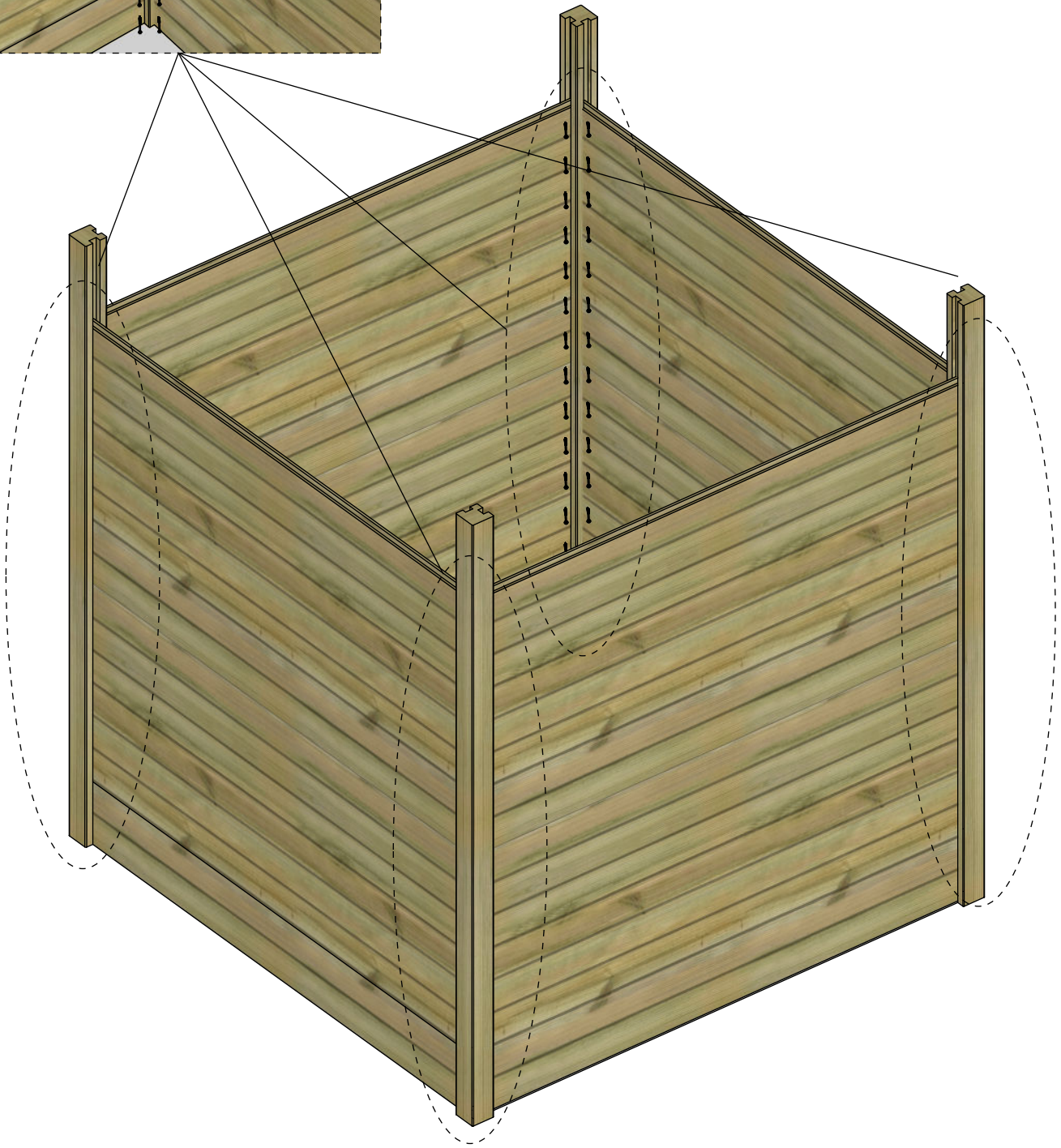
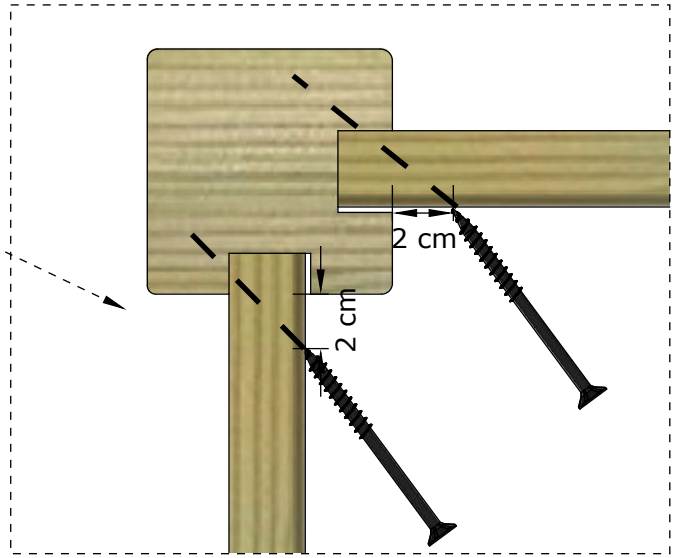
Emboîtez les planches dans les rainures des poteaux sur les murs sans ouverture (sans porte ni fenêtre).

Fixez-les au fur et à mesure une fois qu'elles sont bien emboîtées au maximum.

Répétez l'opération jusqu'à ce que tous les murs soient montés.

 À noter : Il faut compter 16 planches par face pour un montage complet.

*Manipulez le bois avec précaution pour éviter les échardes, portez des gants, des lunettes de protection et des manches longues, faites attention aux projections lors des découpes, et ne montez jamais sur le toit de l'abri pour prévenir les chutes et éviter tout dommage structurel.*



## Éléments à utiliser pour cette étape :

- Planche de Mur (P)
- Options de montage (fenêtres, portes & bati)
- Vis (V5x70)

---

👉 **Référez-vous à la fiche de prédécoupe pour sélectionner les planches des murs de chaque face.**

### Assemblage des murs

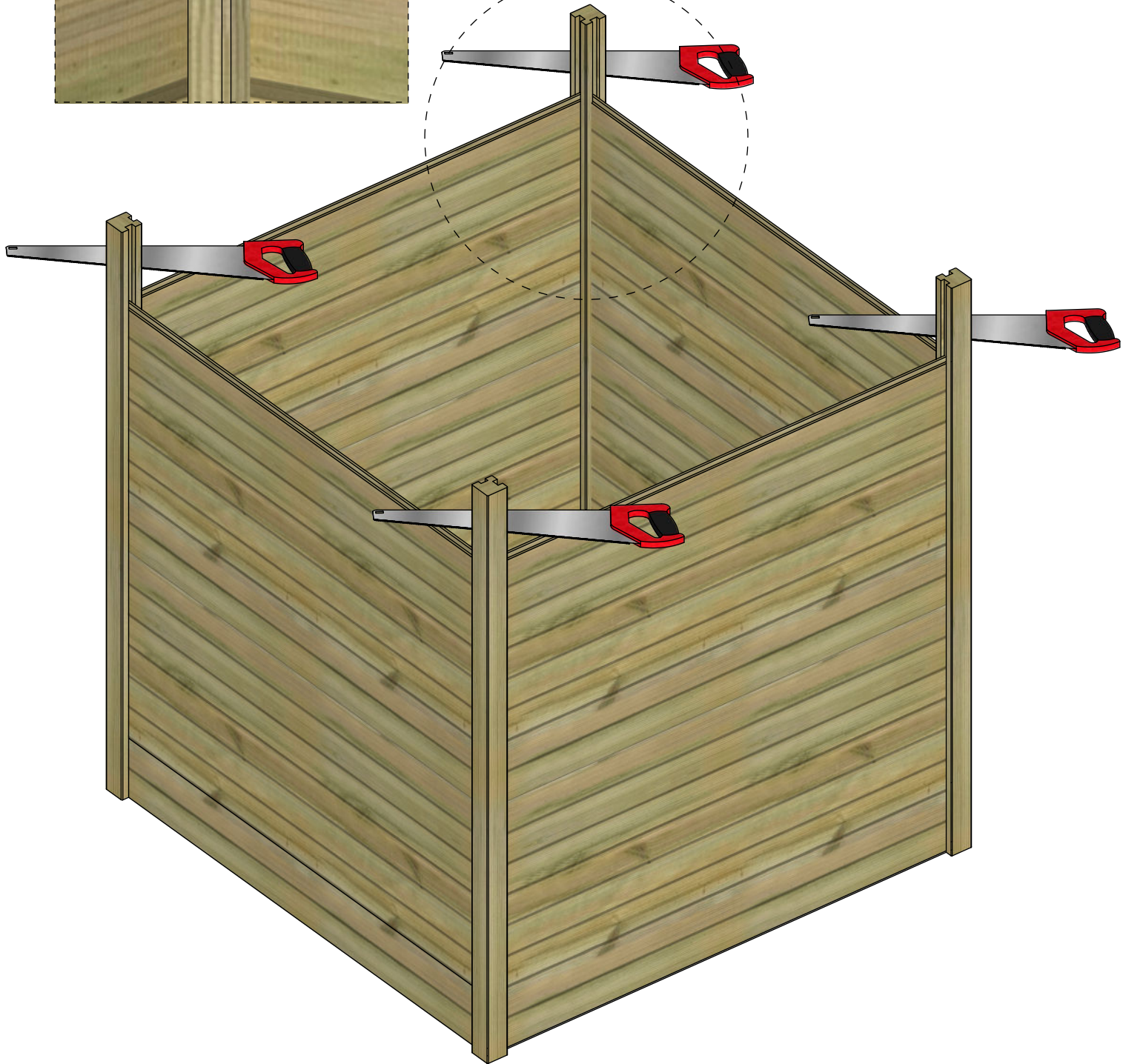
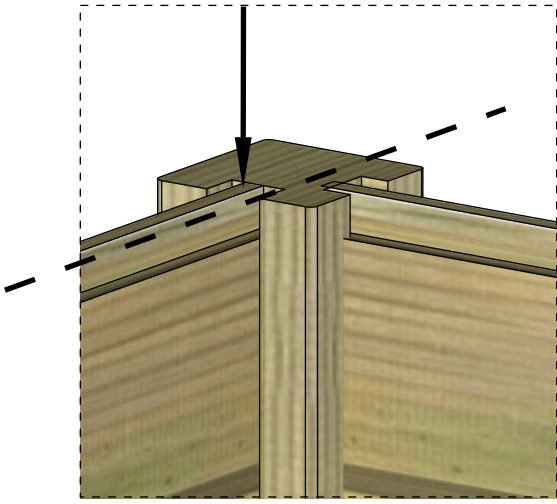
- Laissez un espace de 2 cm entre les poteaux et les planches (P) pour la fixation.
- Pré-percez et vissez ( V5x70) en biais à travers la planche
- Emboîtez les planches au fond des rainures des poteaux afin d'éviter tout problème de contreventement et garantir une meilleure stabilité.
- Fixez chaque planche (P) au fur et à mesure, une fois qu'elle est parfaitement emboîtée.

### Finalisation de la structure

- Poursuivez l'assemblage jusqu'à ce que tous les murs soient montés.

📌 **À noter :** Le nombre total de planches par mur varie en fonction de votre configuration.

*Manipulez le bois avec précaution pour éviter les échardes, portez des gants, des lunettes de protection et des manches longues, faites attention aux projections lors des découpes, et ne montez jamais sur le toit de l'abri pour prévenir les chutes et éviter tout dommage structurel.*



## Éléments à utiliser pour cette étape :

- Poteaux d'angles (PL)

---

## Ajustement des poteaux

### Type de scie à utiliser

- Nous recommandons l'utilisation d'une scie à main pour la découpe des 4 poteaux (PL).

### Variation de hauteur

- La hauteur entre les murs (P) peut varier en fonction de l'humidité du bois.

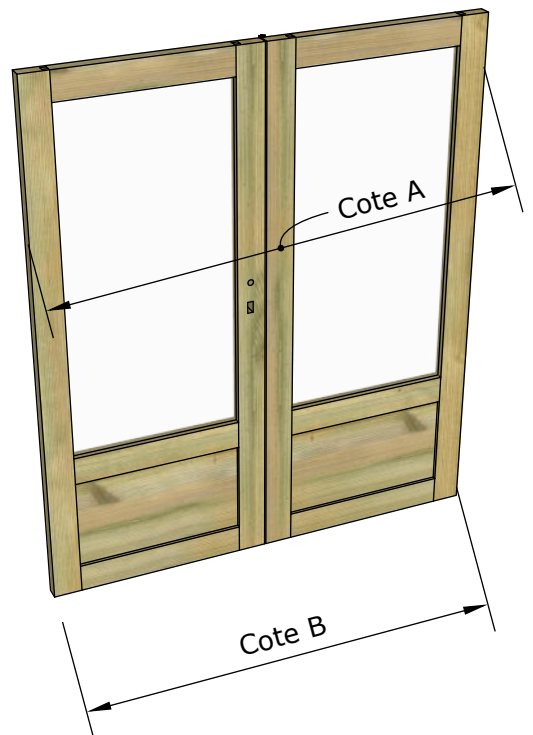
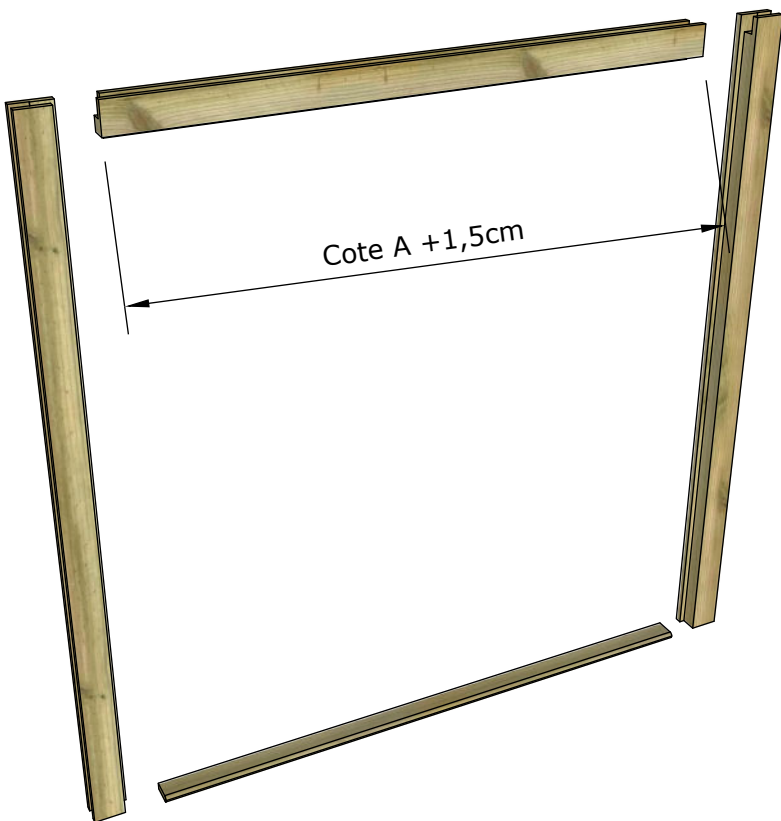
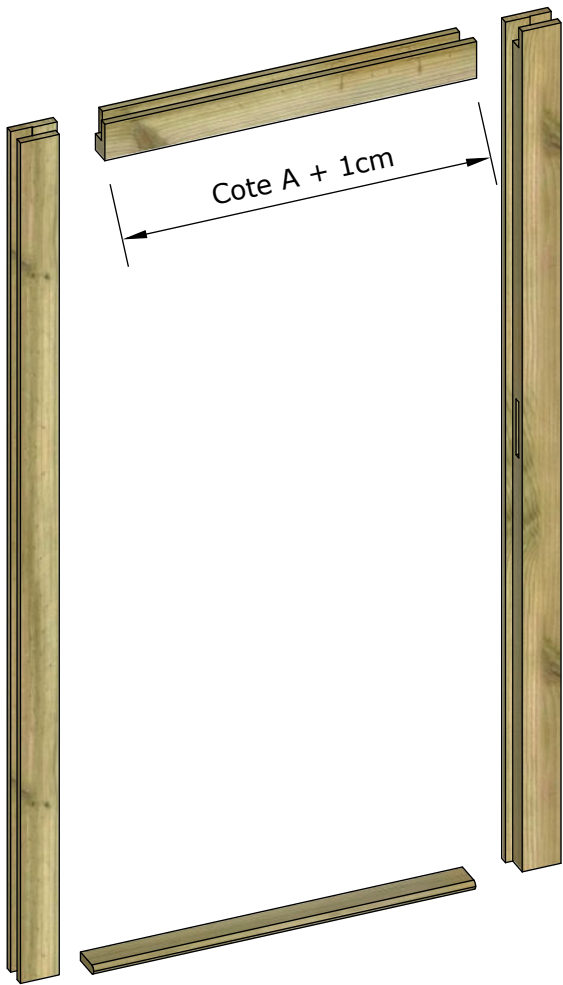
### Alignement des poteaux

- Coupez les poteaux (PL) au niveau de la planche (P) la plus haute pour un ajustement optimal.

### Tolérance de hauteur

- Il est possible que les quatre poteaux (PL) ne soient pas parfaitement alignés, cela n'aura aucun impact esthétique ni structurel.

*Manipulez le bois avec précaution pour éviter les échardes, portez des gants, des lunettes de protection et des manches longues, faites attention aux projections lors des découpes, et ne montez jamais sur le toit de l'abri pour prévenir les chutes et éviter tout dommage structurel.*



## Éléments à utiliser pour cette étape :

- Bâti droit et gauche (BAD) & (BAG)
- Bâti haut (BATS) ou (BATD)
- Seuil de porte (SEUS) ou (SEUD)

---

## Mesure des cotes A et B :

### *Pour les portes simples*

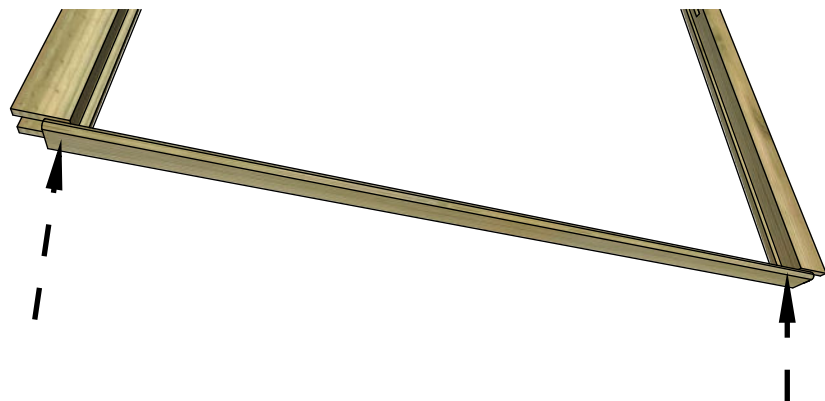
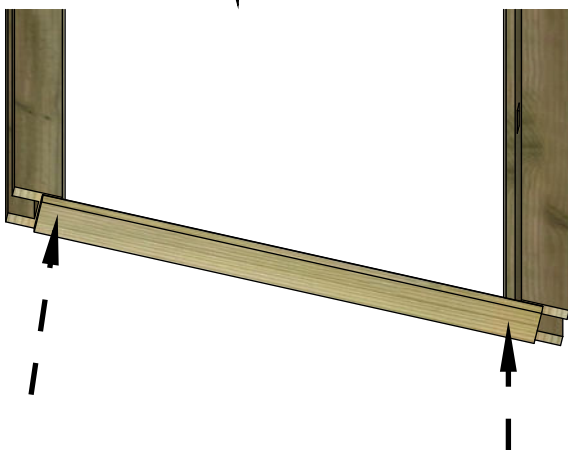
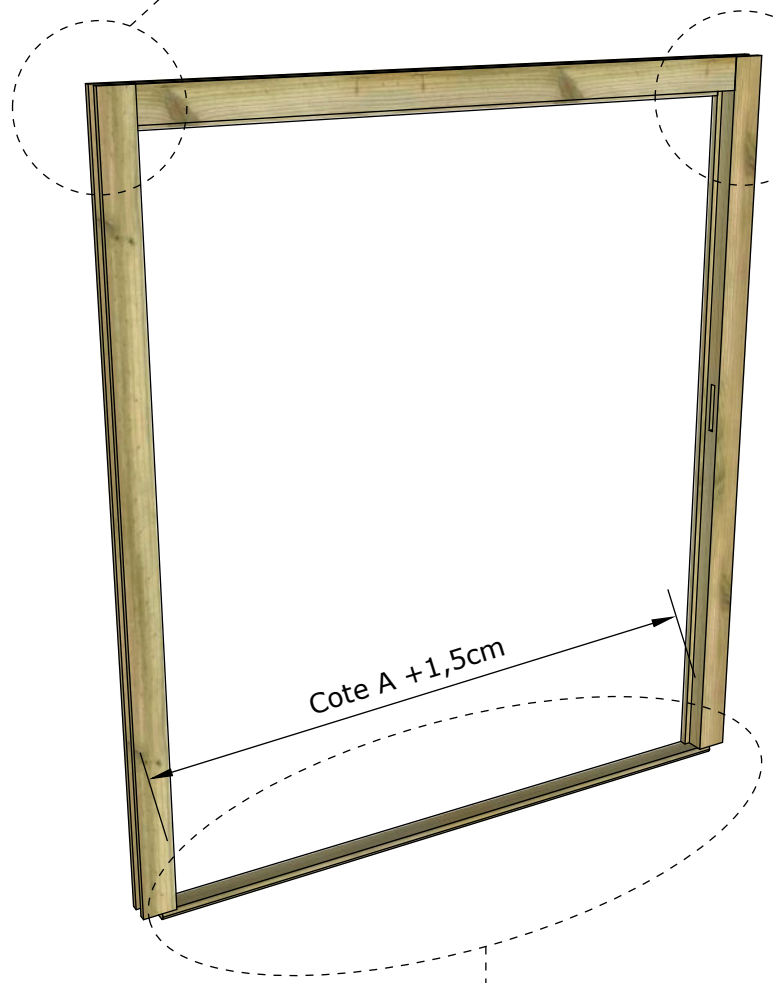
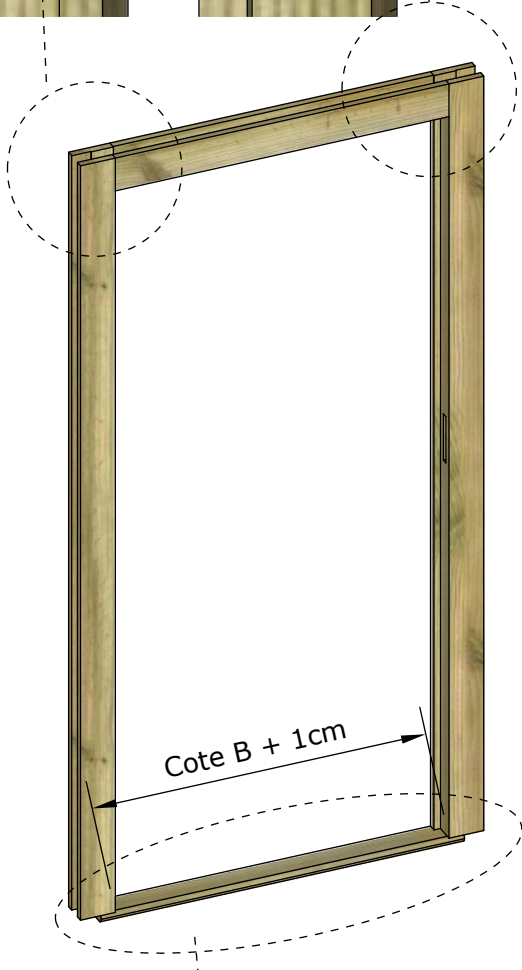
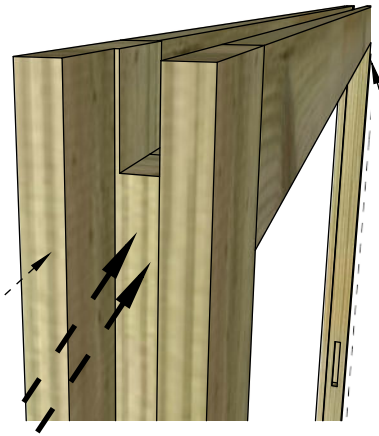
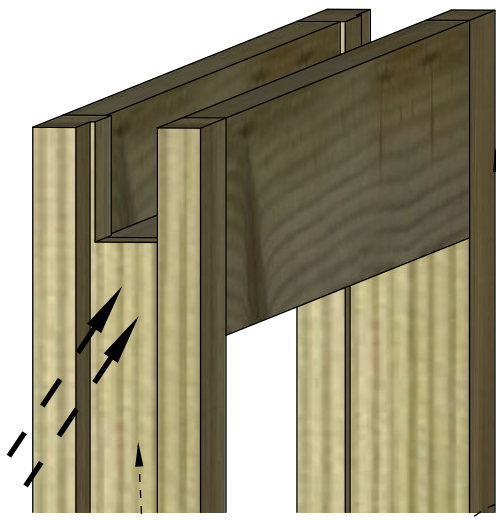
- Mesurez les cotes A et B (largeur de chaque côté de la porte, en haut et en bas) et notez-les pour ajuster le bâti si nécessaire.
- Assurez-vous que la largeur de la tête du bâti correspond à  $A + 1$  cm (par exemple, si  $A = 78$  cm, le haut du bâti doit mesurer 79 cm) et que la largeur du bas correspond à  $B + 1$  cm.
- Un écart de quelques millimètres est toléré. Si les dimensions ne correspondent pas, contactez le service après-vente en indiquant les mesures exactes de votre porte et du bâti. Interrompez le montage du mur en attendant leurs instructions.

### *Pour les portes doubles*

- Mesurez les cotes A et B (largeur de chaque côté de la porte, en haut et en bas) et notez-les pour ajuster le bâti.
- Assurez-vous que la largeur de la tête du bâti correspond à  $A + 1,5$  cm (par exemple, si  $A = 158$  cm, le haut du bâti doit mesurer 159,5 cm) et que la largeur du bas correspond à  $B + 1,5$  cm.
- Un écart de quelques millimètres est toléré. Si les dimensions ne correspondent pas, contactez le service après-vente en indiquant les mesures exactes de votre porte et du bâti. Interrompez le montage du mur en attendant leurs instructions.

*Manipulez le bois avec précaution pour éviter les échardes, portez des gants, des lunettes de protection et des manches longues, faites attention aux projections lors des découpes, et ne montez jamais sur le toit de l'abri pour prévenir les chutes et éviter tout dommage structurel.*





## Éléments à utiliser pour cette étape :

- Bâti droit et gauche (BAD) & (BAG)
  - Bâti haut (BATS) ou (BATD)
  - Seuil de porte (SEUS) ou (SEUD)
  - vis (V6x100)
  - vis (V5x70)
- 

## Assemblage du bâti :

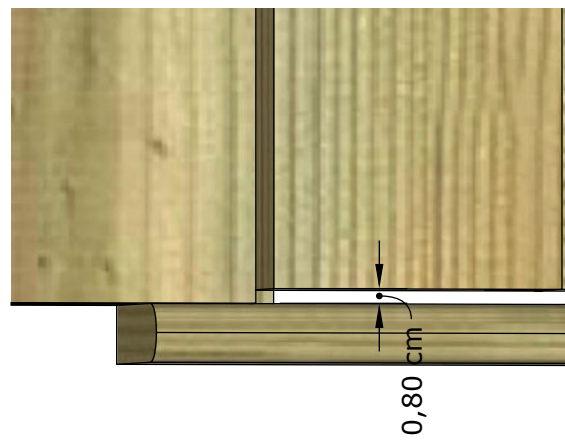
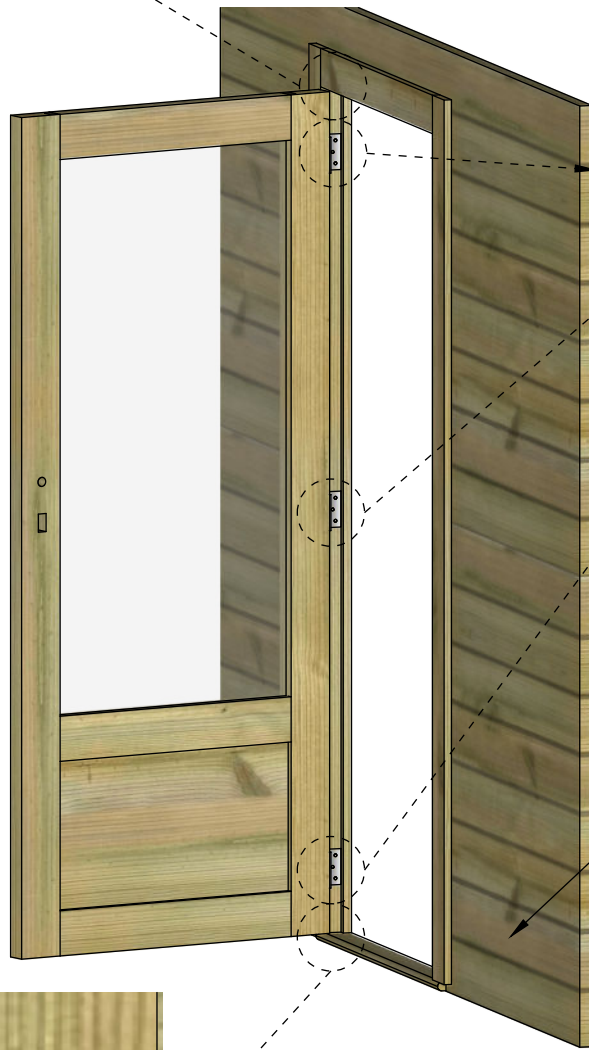
- Assemblez le bâti au sol en suivant le schéma et en plaçant chaque élément selon les repères.
- Le seuil du bâti doit être aligné avec les rainures des poteaux, sans dépasser. Un dépassement empêcherait le bon positionnement des planches du mur, ce qui compromettrait l'ajustement et la solidité de la structure.
- Vérification des cotes : insérez temporairement la porte dans le cadre pour confirmer que l'ensemble est aux bonnes dimensions.

## Fixation :

- Pré-percez et vissez la tête du bâti avec deux vis de chaque côté, en vous assurant de son alignement. Les vis doivent être installées en décalé, comme indiqué sur le schéma.
- Fixez le seuil avec une vis de chaque côté pour solidifier la structure.

**⚠ Attention :** le seuil du bâti doit être parfaitement aligné avec les rainures des poteaux, sans dépasser, pour garantir un ajustement optimal et une stabilité parfaite de la structure.

*Manipulez le bois avec précaution pour éviter les échardes, portez des gants, des lunettes de protection et des manches longues, faites attention aux projections lors des découpes, et ne montez jamais sur le toit de l'abri pour prévenir les chutes et éviter tout dommage structurel.*



• Vue extérieure

## Éléments à utiliser pour cette étape :

- Bâti droit et gauche (BAD) & (BAG)
- Bâti haut (BATS) ou (BATD)
- Seuil de porte (SEUS) ou (SEUD)
- vis (V4x30)

---

## Vérification des espacements :

- Positionnez la porte dans l'encadrement et vérifiez qu'il y a un espace d'environ 8 mm en haut, entre la porte et le bâti, ainsi qu'en bas, entre la porte et le seuil.
- Cet espace garantit un fonctionnement fluide, sans frottement lors de l'ouverture et de la fermeture.
- Nos portes sont conçues pour s'ouvrir vers l'extérieur : veillez à bien orienter la porte. Une installation inversée pourrait entraîner des infiltrations d'eau à l'avenir.

## Fixation des charnières au mur

- Positionnez la porte à l'endroit souhaité et marquez des repères pour l'emplacement des trois charnières sur le bâti. Assurez-vous de laisser un jeu d'environ 8 mm en haut et en bas afin de garantir un bon fonctionnement.
- Pré-percez aux emplacements marqués pour éviter l'éclatement du bois lors du vissage.
- Vissez solidement les charnières et vérifiez que la porte s'ouvre et se ferme correctement. Ajustez si nécessaire.

### À noter :

- Problème d'hydrométrie : Si certaines planches dépassent en haut de la porte ou de la fenêtre, il n'y a pas de souci, poursuivez le montage normalement.  
Porte : Si un ajustement est nécessaire, contactez notre SAV pour obtenir des conseils et une solution adaptée

*Manipulez le bois avec précaution pour éviter les échardes, portez des gants, des lunettes de protection et des manches longues, faites attention aux projections lors des découpes, et ne montez jamais sur le toit de l'abri pour prévenir les chutes et éviter tout dommage structurel.*



Vue intérieure



## Éléments à utiliser pour cette étape :

- Bâti droit et gauche (BAD) & (BAG)
- Bâti haut (BATS) ou (BATD)
- Seuil de porte (SEUS) ou (SEUD)
- vis (V5x50)

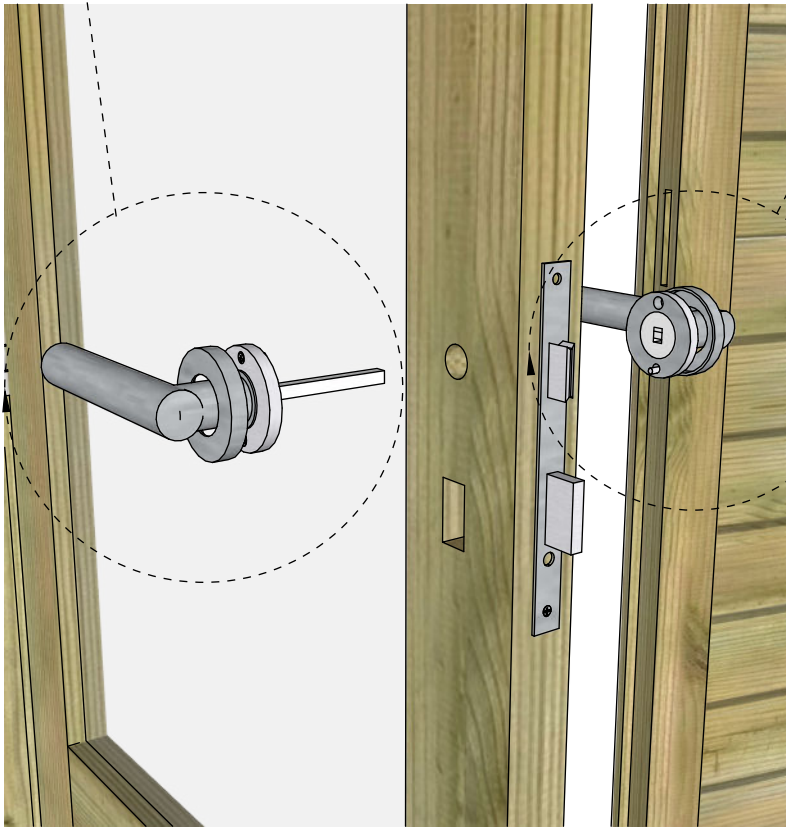
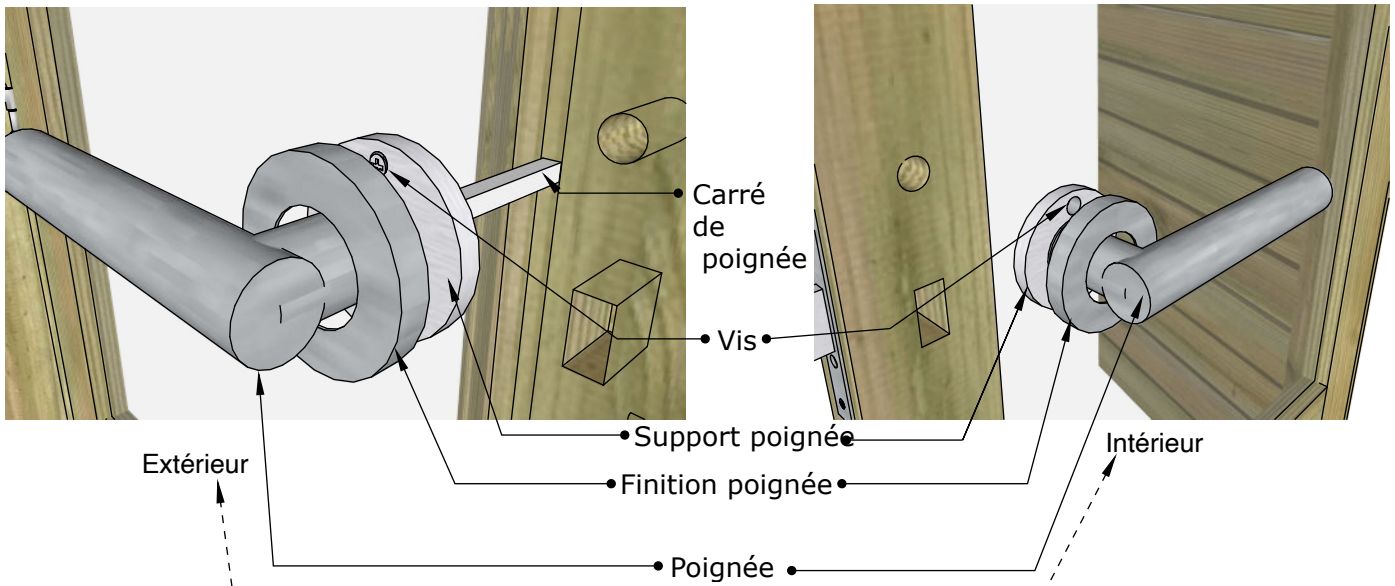
---

## Fixation du bâti au mur :

- Fixez solidement le bâti en le vissant depuis l'intérieur de l'abri, directement dans le mur.
- Placez une vis à chaque niveau de planche pour une fixation optimale.
- Chaque vis doit traverser complètement le bâti et les planches du mur afin d'assurer une structure robuste.
  
- Assurez-vous de fixer les deux côtés du bâti (droit et gauche) pour garantir une stabilité maximale et éviter tout mouvement de la structure.

*Manipulez le bois avec précaution pour éviter les échardes, portez des gants, des lunettes de protection et des manches longues, faites attention aux projections lors des découpes, et ne montez jamais sur le toit de l'abri pour prévenir les chutes et éviter tout dommage structurel.*





## Éléments à utiliser pour cette étape :

- Kit Serrure (SERS) Ou (SERD)
- Gache de serrure

---

## Installation des poignées et finitions

### ***Orientation des poignée***

Avant l'installation, vérifiez le sens des poignées. Le système intègre un ressort, nécessitant un montage correct pour un bon fonctionnement.

Repérez la vis de serrage située sur chaque poignée : elle doit être orientée vers le bas.

### ***Montage des poignées***

- Insérez la poignée avec la tige carrée à travers le trou prévu dans la serrure. Cette tige assure la liaison entre les deux poignées.
- Positionnez la seconde poignée de l'autre côté de la porte dans la tige carrée.
- Repérez les trous sur les poignées destinés aux vis de fixation et pré-percez et vissez-les (vis 3x20mm cruciforme).

### ***Vérification et ajustements***

- Testez la poignée pour vérifier son bon fonctionnement et l'activation fluide de la serrure.
- Si une résistance est constatée, vérifiez le serrage des poignées : un serrage excessif peut comprimer le mécanisme et gêner son bon fonctionnement.

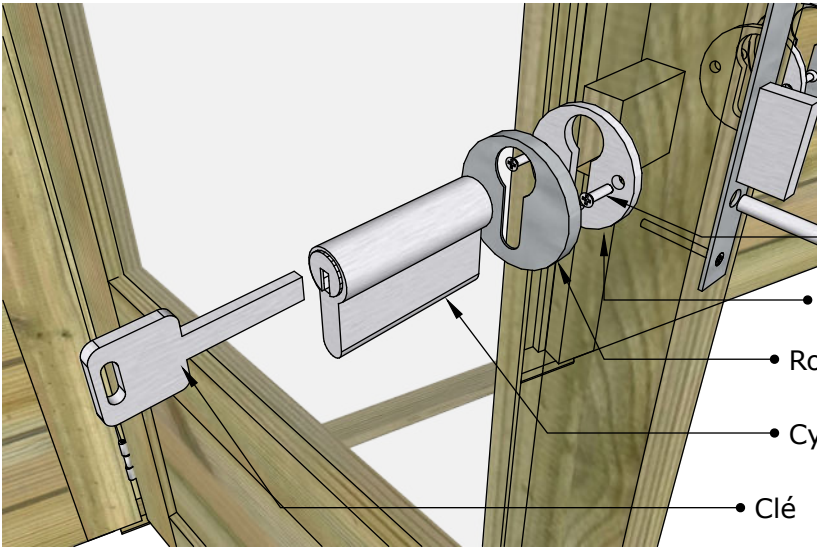
### ***Fixation des finitions***

- Une fois l'installation validée, fixez les finitions sur les poignées pour un rendu propre et esthétique.

### ***Fixation de la gâche***

- Positionnez la gâche en l'alignant parfaitement avec le pêne de la serrure.
- Ajustez sa position si nécessaire afin de garantir un verrouillage sans friction.
- Fixez solidement la gâche avec les vis sur le bâti ou la seconde porte.
- Testez la fermeture de la porte pour vérifier que le verrouillage s'effectue sans frottement ni décalage.

*Manipulez le bois avec précaution pour éviter les échardes, portez des gants, des lunettes de protection et des manches longues, faites attention aux projections lors des découpes, et ne montez jamais sur le toit de l'abri pour prévenir les chutes et éviter tout dommage structurel.*



• Vis rosace

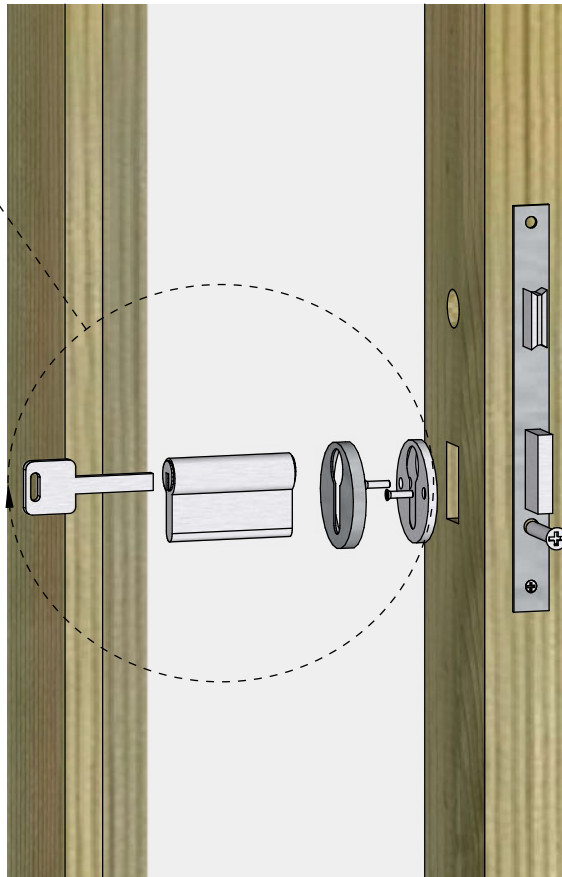
• Support rosace

• Rosace

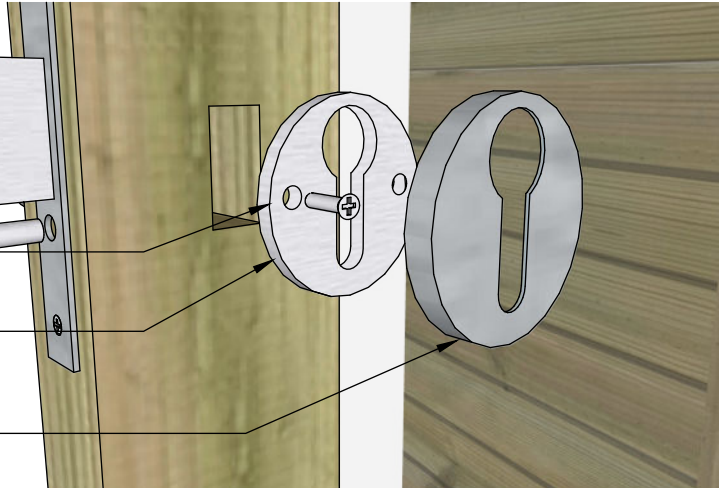
• Cylindre

• Clé

Extérieur



Intérieur



• Vis rosace

• Support rosace

• Rosace

## Éléments à utiliser pour cette étape :

- Kit Serrure (SERS) Ou (SERD)
- Gache de serrure

---

## Installation du cylindre et de la gâche

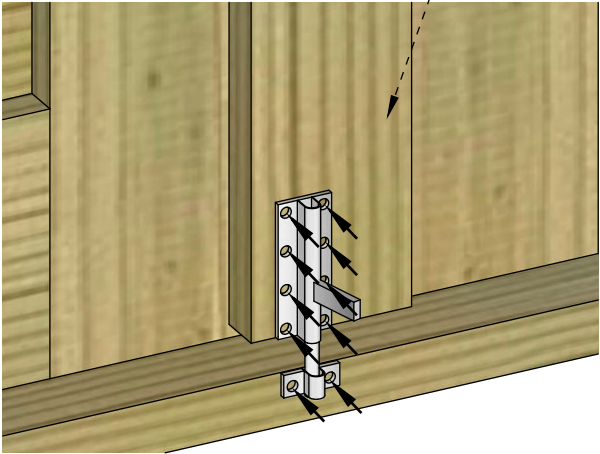
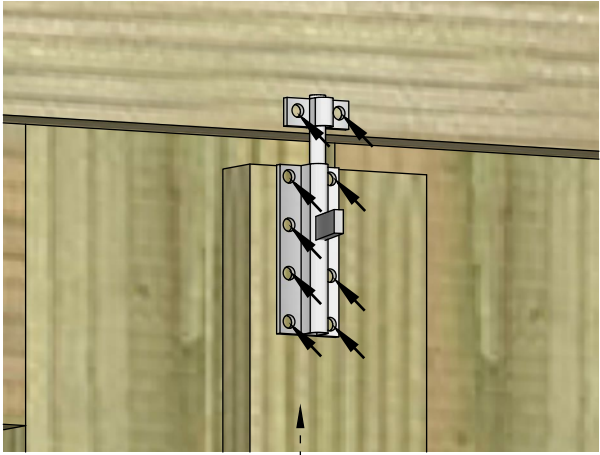
### **Installation du cylindre**

- Insérez le cylindre dans le logement prévu au centre de la porte, en vous assurant qu'il dépasse légèrement de chaque côté.
- Alignez correctement le cylindre afin d'assurer un fonctionnement fluide.
- Fixez le cylindre en serrant la vis de maintien située dans le chant de la porte, au niveau du boîtier de serrure.

### **Installation des rosaces**

- Placez les rosaces autour du cylindre de chaque côté de la porte, sans les fixer immédiatement. Tracez un léger contour au crayon pour vérifier l'alignement.
- Repositionnez les supports de rosaces en suivant les marques tracées et pré-percez et vissez les à l'aide des vis fournies (vis 3x20mm).
- Insérez la clé et testez le mécanisme pour vous assurer du bon fonctionnement de la serrure sans résistance.

*Manipulez le bois avec précaution pour éviter les échardes, portez des gants, des lunettes de protection et des manches longues, faites attention aux projections lors des découpes, et ne montez jamais sur le toit de l'abri pour prévenir les chutes et éviter tout dommage structurel.*



## Éléments à utiliser pour cette étape :

- vis (V4x30)
- Kit Serrure
- 

---

## Fixation des verrous

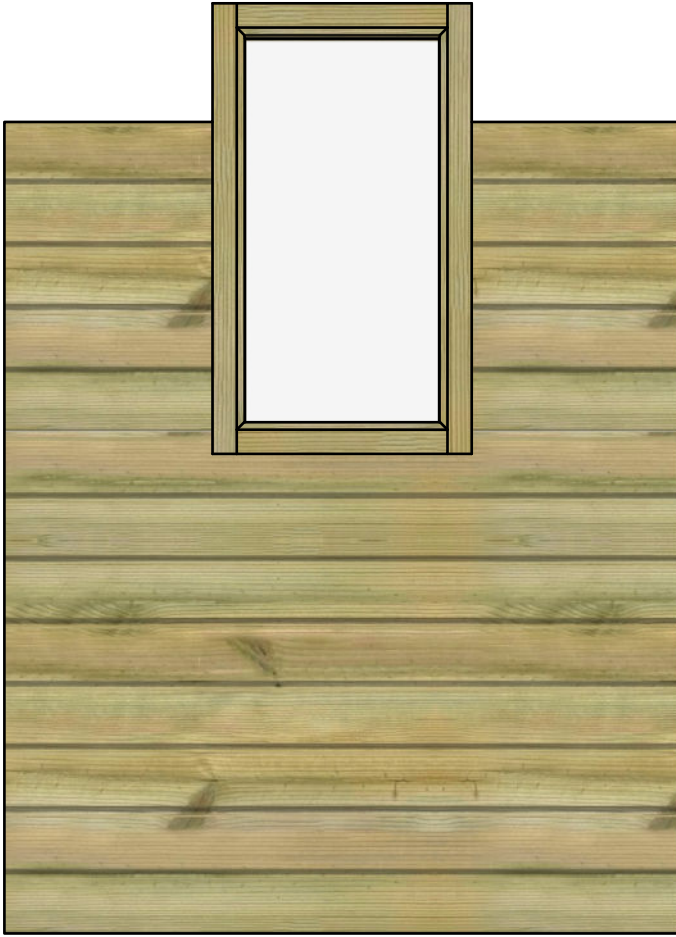
- ***Installation du verrou supérieur***

Positionnez la partie mobile du verrou sur la tapée de la porte, à une hauteur adaptée. Marquez l'emplacement des vis, pré-percez, puis fixez le verrou avec des vis (V4x30). Alignez ensuite la gâche (partie fixe) sur le bâti, en veillant à ce que le pêne du verrou s'engage correctement. Marquez les points de fixation, pré-percez, puis vissez la gâche. Testez le verrouillage et ajustez si nécessaire.

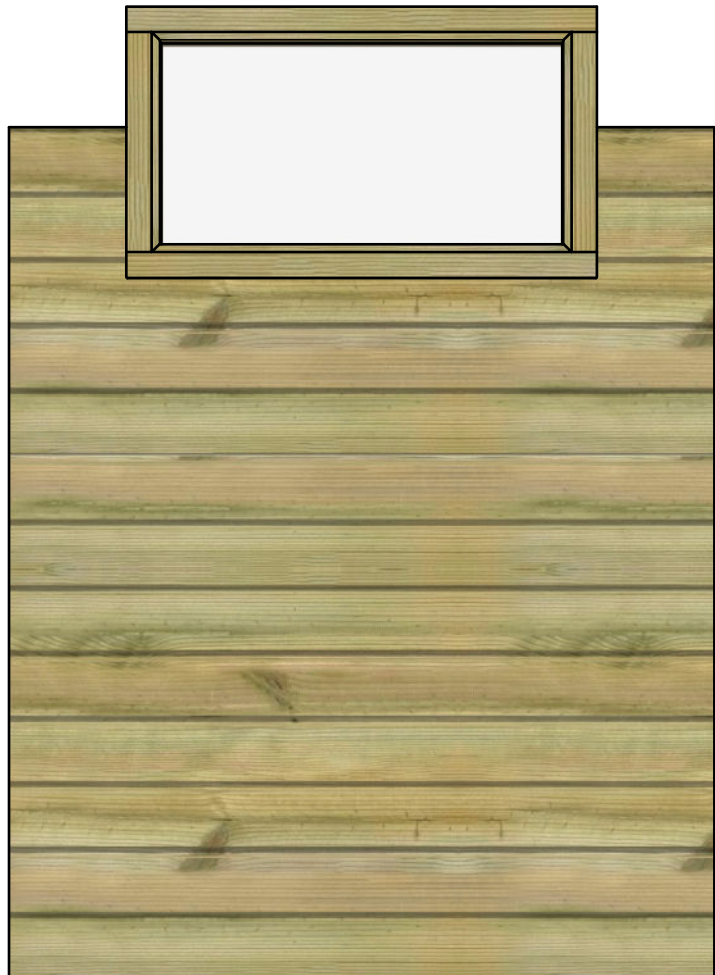
- ***Installation du verrou inférieur***

Positionnez la partie mobile du second verrou sur la tapée de la porte. Marquez l'emplacement des vis, pré-percez les trous, puis fixez solidement le verrou avec des vis appropriées. Repérez le point de contact du verrou sur le seuil de la porte. Marquez-le d'un trait, puis percez un trou du même diamètre que le verrou pour assurer un ajustement précis.

*Manipulez le bois avec précaution pour éviter les échardes, portez des gants, des lunettes de protection et des manches longues, faites attention aux projections lors des découpes, et ne montez jamais sur le toit de l'abri pour prévenir les chutes et éviter tout dommage structurel.*



Fenêtre Verticale



Fenêtre Horizontale

## Éléments à utiliser pour cette étape :

- Planche de Mur (P)
  - Options de montage (fenêtres, portes & bâti)
  - Vis (V5x50)
- 

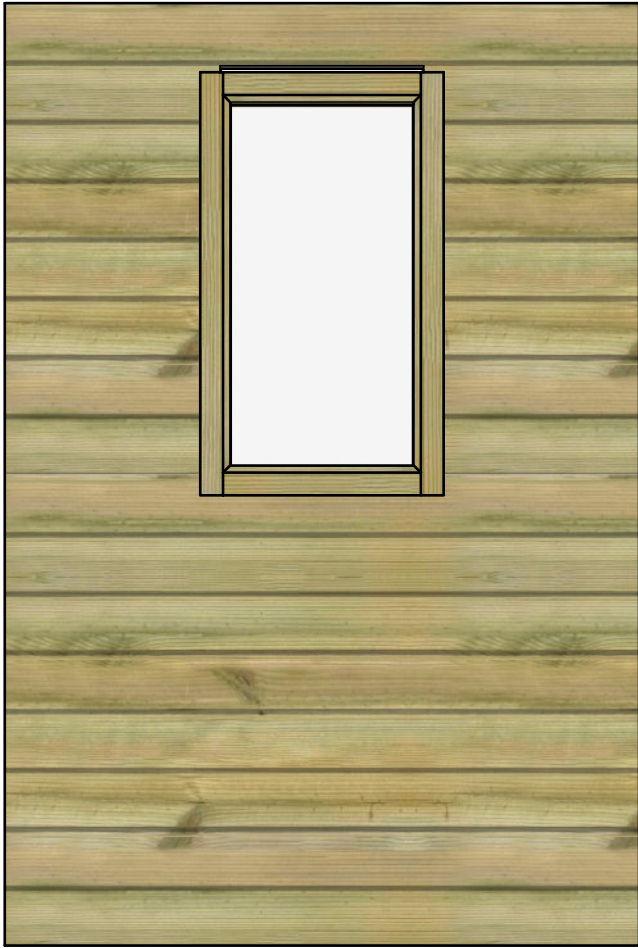
## Orientation et ajustement

- La fenêtre peut être installée à l'horizontale ou à la verticale, selon votre configuration.
- Adaptez les découpes des planches d'encadrement en fonction de l'orientation choisie.
- Les découpes fournies correspondent à l'option sélectionnée lors de l'achat, mais il est important de vérifier et ajuster les mesures pour un encadrement optimal.

## Mise en place de la fenêtre

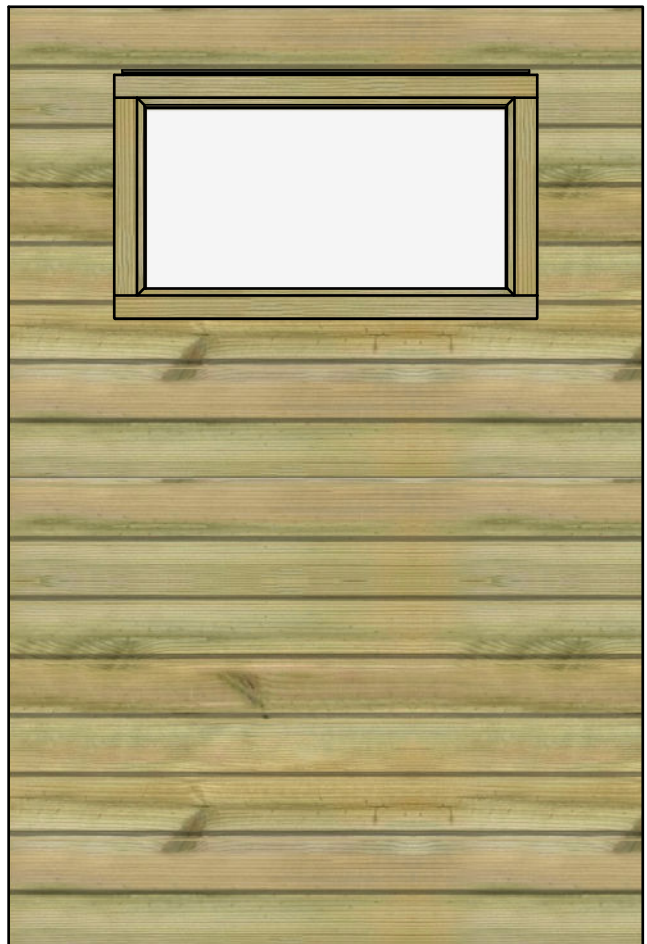
- Commencez par insérer deux niveaux de planches pour préparer l'encadrement de la fenêtre.
- Insérez la fenêtre dans l'ouverture prévue sur la planche du mur.
- Ajoutez les planches (P) d'encadrement autour de la fenêtre (côtés et dessus).

*Manipulez le bois avec précaution pour éviter les échardes, portez des gants, des lunettes de protection et des manches longues, faites attention aux projections lors des découpes, et ne montez jamais sur le toit de l'abri pour prévenir les chutes et éviter tout dommage structurel.*



Fenêtre Verticale

Fenêtre Horizontale



## Éléments à utiliser pour cette étape :

- Planche de Mur (P)
- Options de montage (fenêtres, portes & bâti)
- Vis (V5x50)

---

## Mise en place de la fenêtre

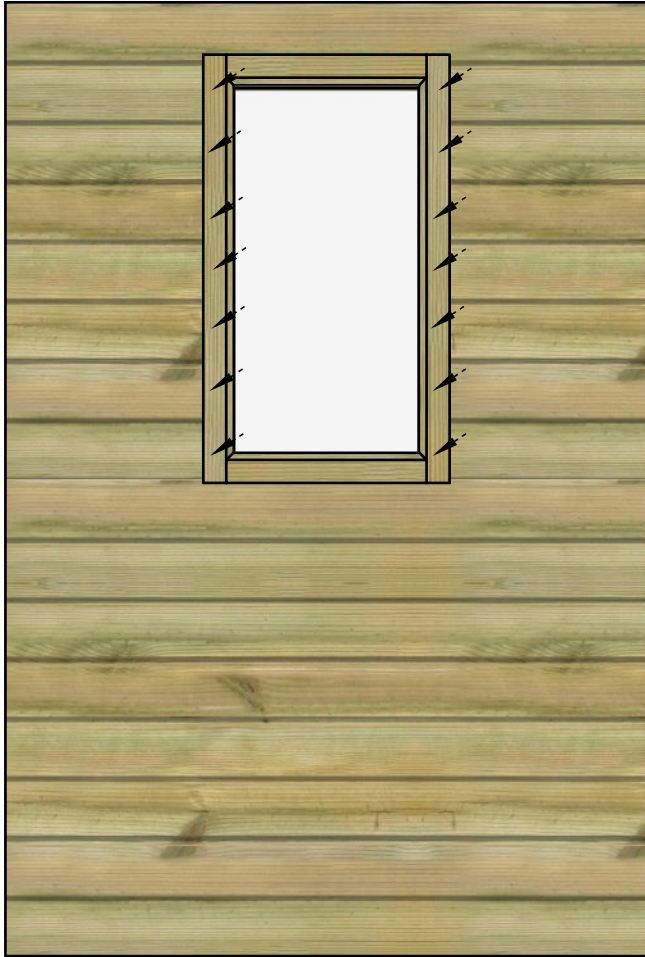
- Ajoutez les planches d'encadrement autour de la fenêtre (côtés et dessus).

### À noter :

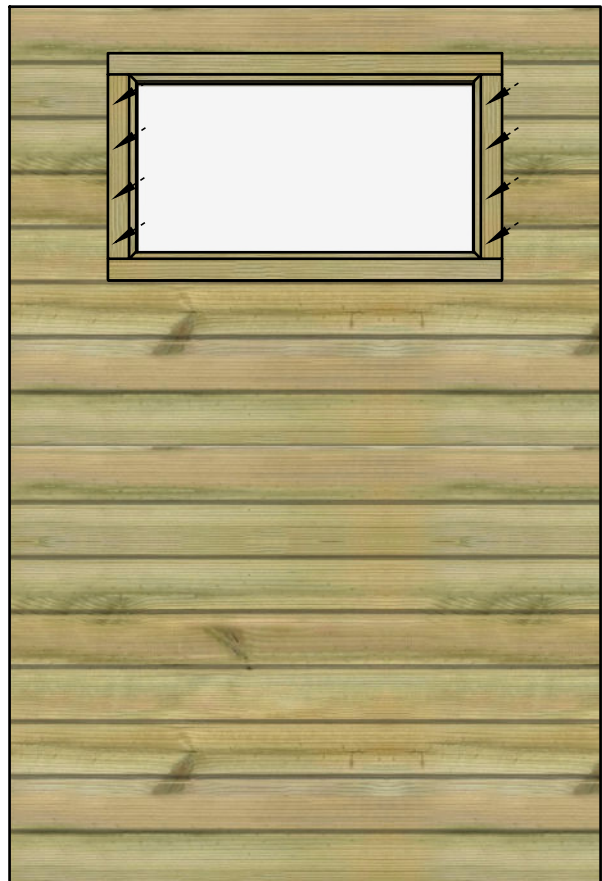
- Problème d'hydrométrie : Si certaines planches dépassent en haut de la porte ou de la fenêtre, il n'y a pas de souci, poursuivez le montage normalement.
- Fenêtre : Si un écart apparaît, relevez légèrement la fenêtre pour réajuster et masquer l'espace.

*Manipulez le bois avec précaution pour éviter les échardes, portez des gants, des lunettes de protection et des manches longues, faites attention aux projections lors des découpes, et ne montez jamais sur le toit de l'abri pour prévenir les chutes et éviter tout dommage structurel.*





Fenêtre Verticale  
Vue intérieure



Fenêtre Horizontale  
Vue intérieure

## Éléments à utiliser pour cette étape :

- Planche de Mur (P)
- Options de montage (fenêtres, portes & bâti)
- Vis (V5x50)

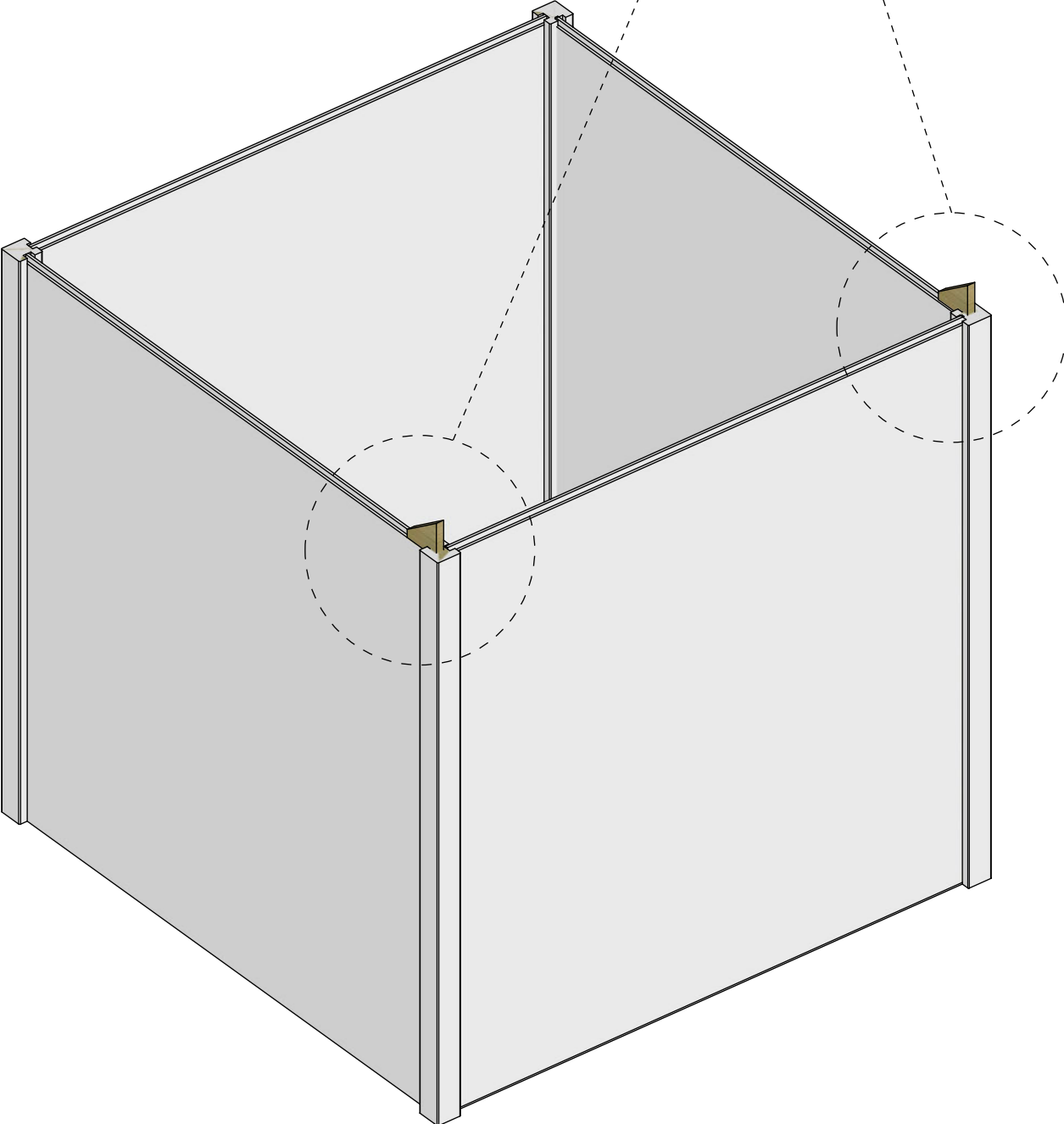
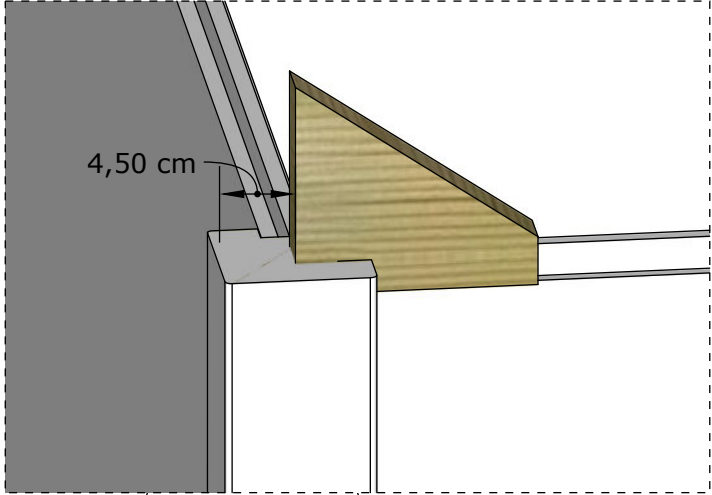
---

## Fixation de la fenêtre

- Pré-percez et vissez solidement la fenêtre depuis l'intérieur de l'abri, en plaçant une vis à chaque niveau de planche.

*Manipulez le bois avec précaution pour éviter les échardes, portez des gants, des lunettes de protection et des manches longues, faites attention aux projections lors des découpes, et ne montez jamais sur le toit de l'abri pour prévenir les chutes et éviter tout dommage structurel.*





## Éléments à utiliser pour cette étape :

- Support de panne à encoche (SU-14-L)

---

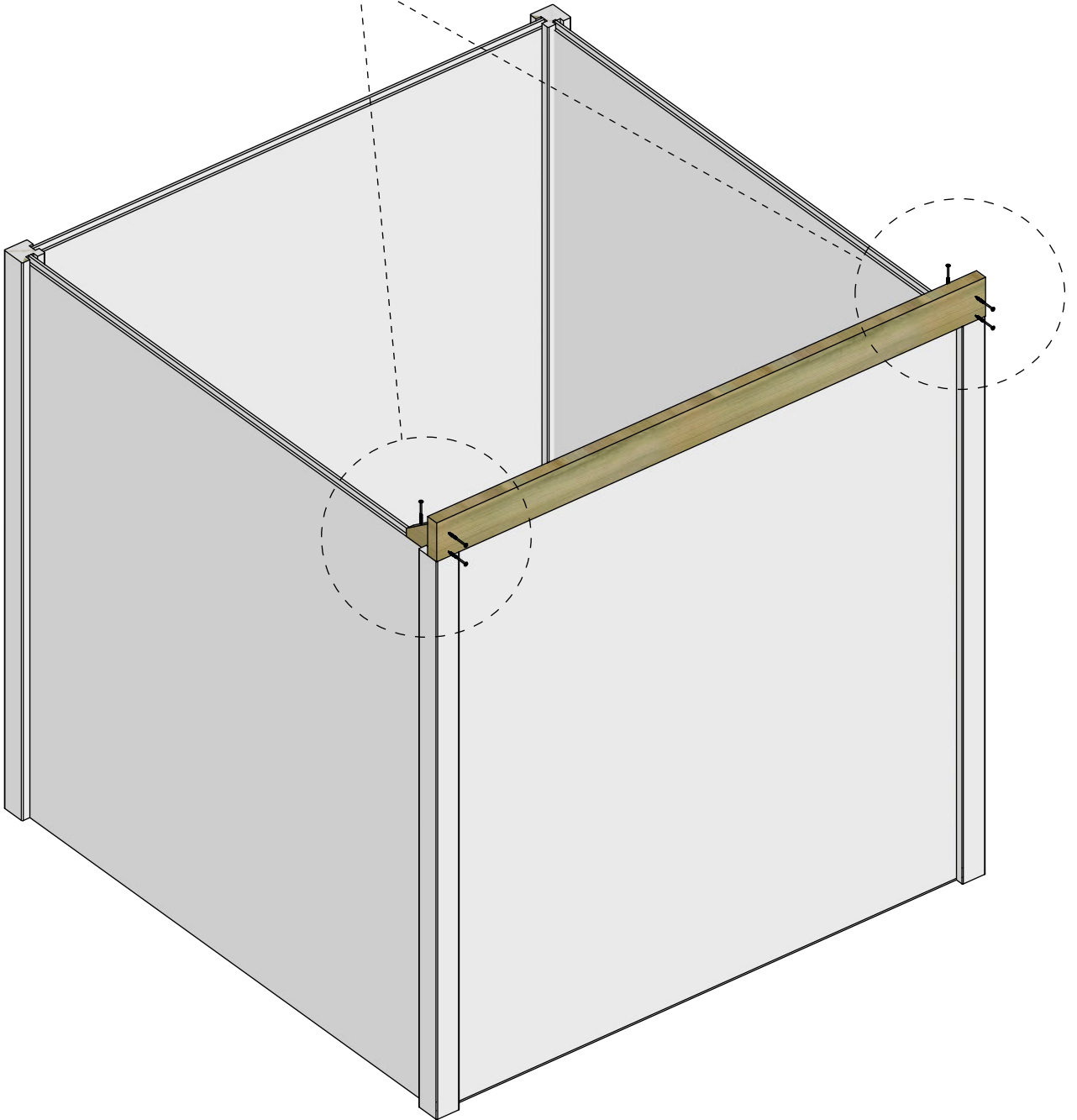
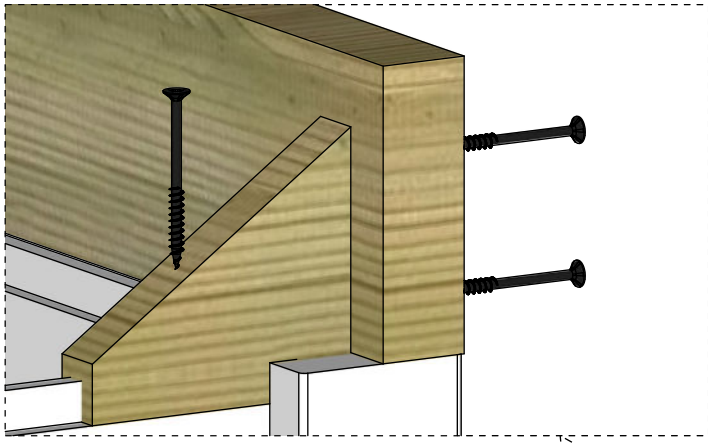
### Mise en place des supports

- Insérez les supports de panne à encoche (SU-14-L) dans la dernière planche du mur.
- Faites-les glisser jusqu'au poteau de la face avant pour un ajustement précis.

### Positionnement des supports

- Placez les supports de panne à encoche à 4,5 cm de l'extrémité des poteaux situés en façade avant.

*Manipulez le bois avec précaution pour éviter les échardes, portez des gants, des lunettes de protection et des manches longues, faites attention aux projections lors des découpes, et ne montez jamais sur le toit de l'abri pour prévenir les chutes et éviter tout dommage structurel.*



## Éléments à utiliser pour cette étape :

- Panne (C14-1)
  - Vis (V5x70)
- 

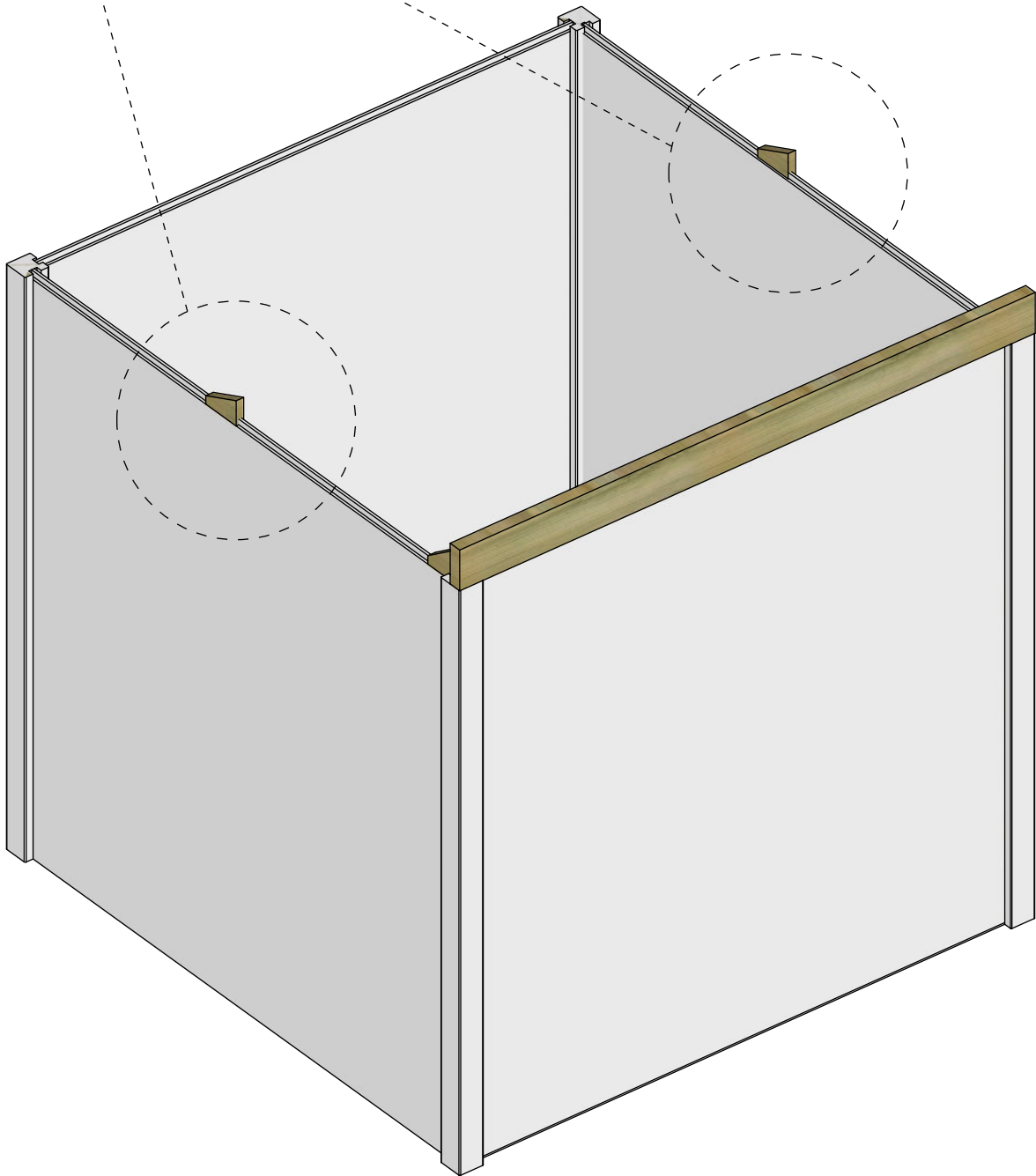
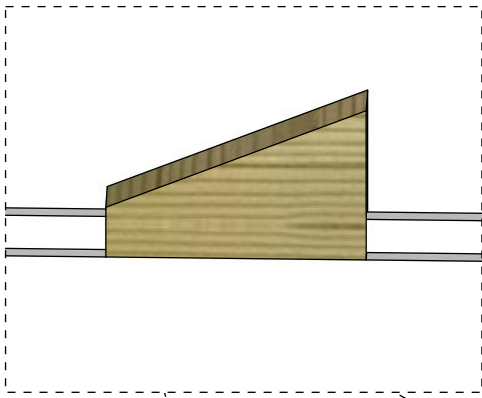
## Découpe et positionnement

- Découpez la panne (C14-1) en respectant les dimensions indiquées sur la fiche de découpe.
- Positionnez la panne (C14-1) contre les deux supports de panne.
- Elle doit être alignée à fleur des poteaux de chaque côté.

## Fixation

- Pré-percez et vissez la panne dans les supports à l'aide de vis (V5x70).
- Pré-percez et vissez les supports de panne dans le mur avec des vis (V5x70).

*Manipulez le bois avec précaution pour éviter les échardes, portez des gants, des lunettes de protection et des manches longues, faites attention aux projections lors des découpes, et ne montez jamais sur le toit de l'abri pour prévenir les chutes et éviter tout dommage structurel.*



## Éléments à utiliser pour cette étape :

- Petit triangle (SU-7)

---

### Mise en place initiale

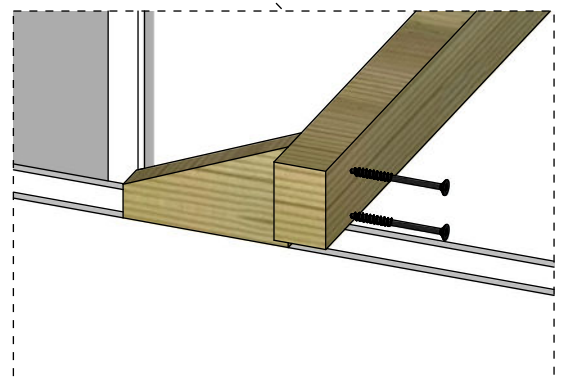
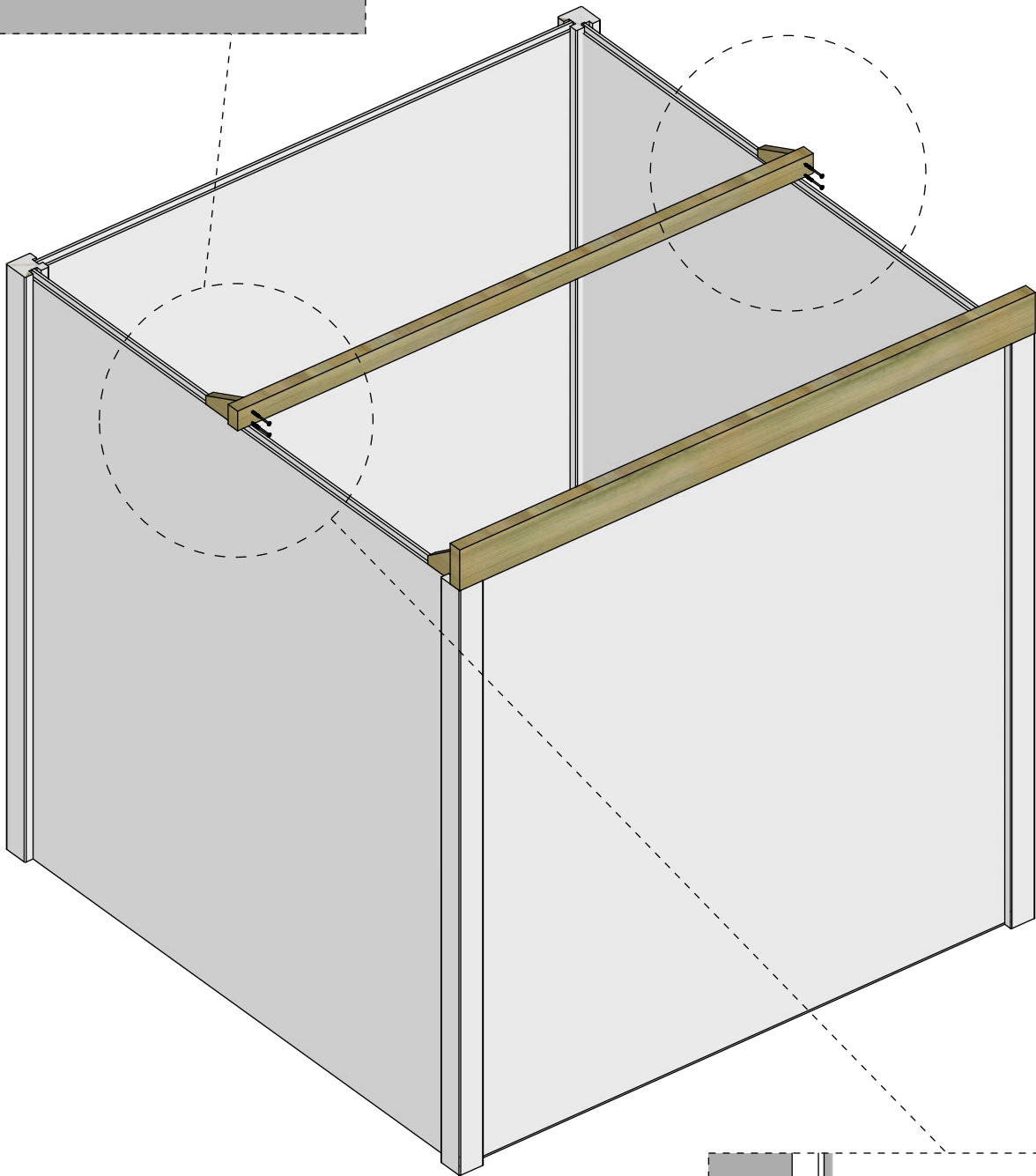
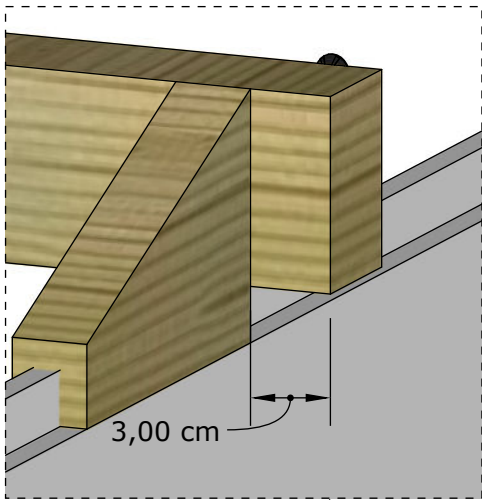
- Insérez les petits supports de panne (SU-7) dans la dernière planche du mur.
- Positionnez-les vers le milieu de l'abri pour une répartition équilibrée.

### Ajustement

- Ces supports devront être repositionnés plus tard pour assurer un ajustement optimal lors du montage final.

*Manipulez le bois avec précaution pour éviter les éclaves, portez des gants, des lunettes de protection et des manches longues, faites attention aux projections lors des découpes, et ne montez jamais sur le toit de l'abri pour prévenir les chutes et éviter tout dommage structurel.*





## Éléments à utiliser pour cette étape :

- Panne (C7-1)
- Vis (V5x70)

---

## Découpe et positionnement

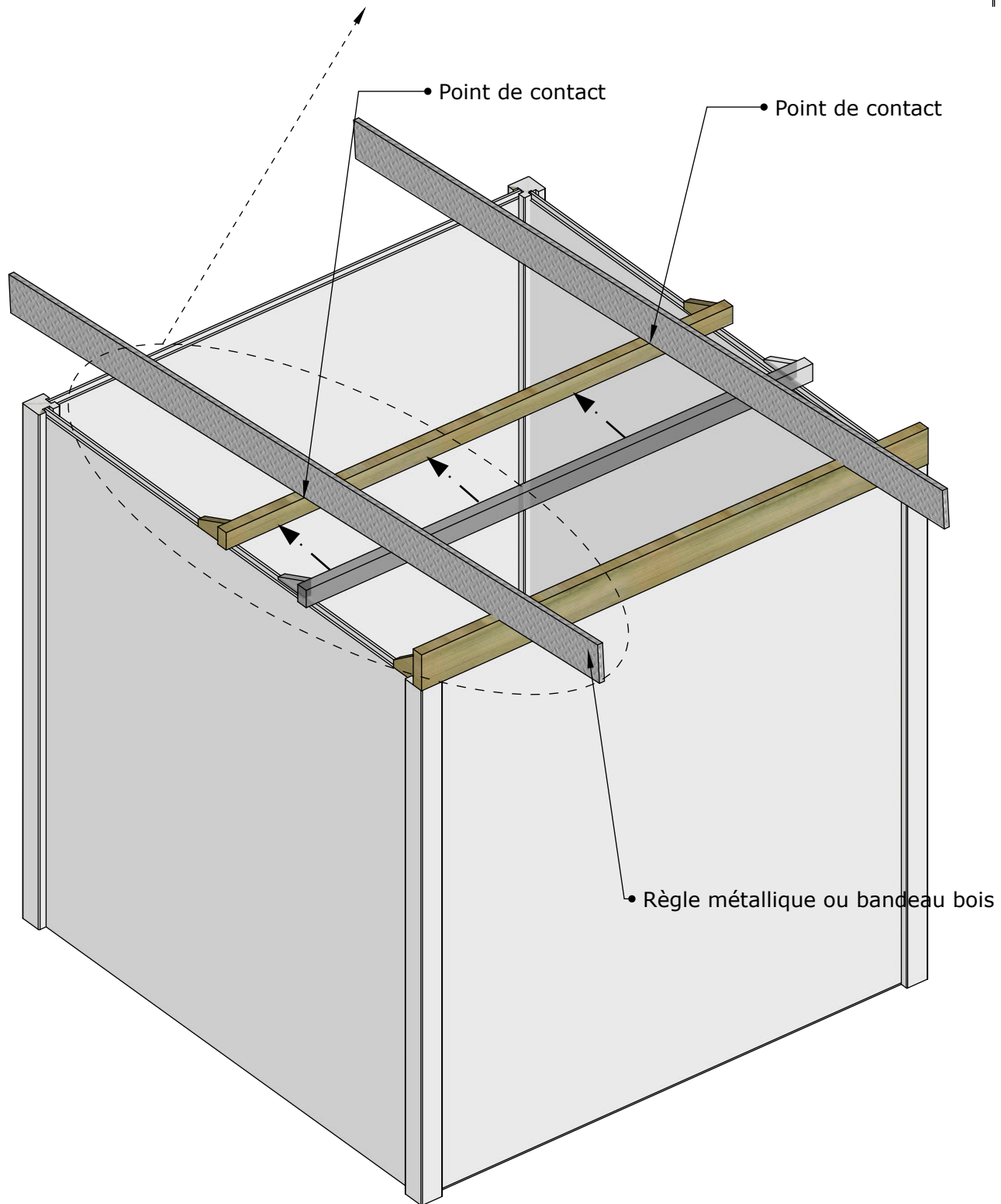
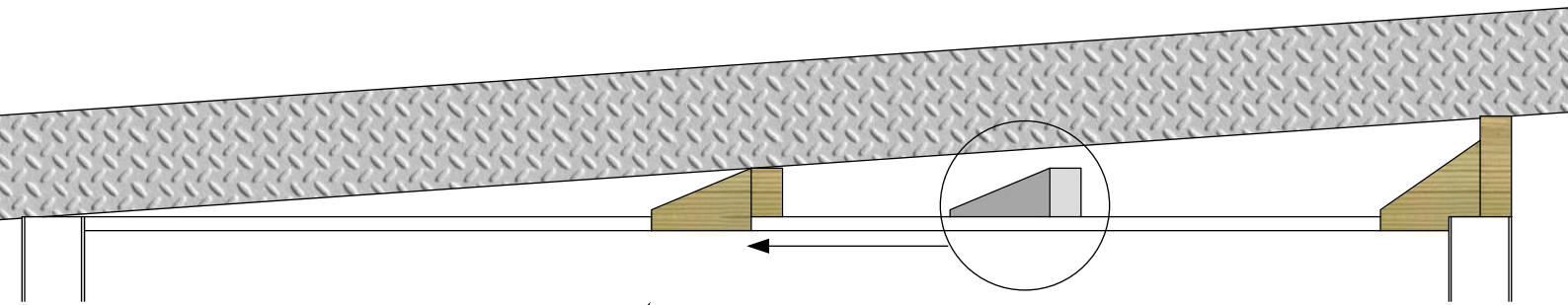
- Découpez la panne (C7-1) en respectant les dimensions indiquées sur la fiche de découpe.
- Positionnez la panne (C7-1) contre les deux supports de panne (SU-7).
- Elle doit dépasser de 3 cm de chaque côté par rapport aux murs.

## Fixation temporaire

- Prépercez et vissez la panne avec des vis (V5x70).
- Ne fixez pas immédiatement les supports de panne dans les murs, un ajustement sera nécessaire plus tard.

*Manipulez le bois avec précaution pour éviter les échardes, portez des gants, des lunettes de protection et des manches longues, faites attention aux projections lors des découpes, et ne montez jamais sur le toit de l'abri pour prévenir les chutes et éviter tout dommage structurel.*





## Éléments à utiliser pour cette étape :

- Panne (C7-1)
- Petit Triangle (SU-7)
- Munissez-vous d'une lame de bandeau (B-1) ou d'une règle , celle-ci nous servira de repère et ne sera pas à fixer

---

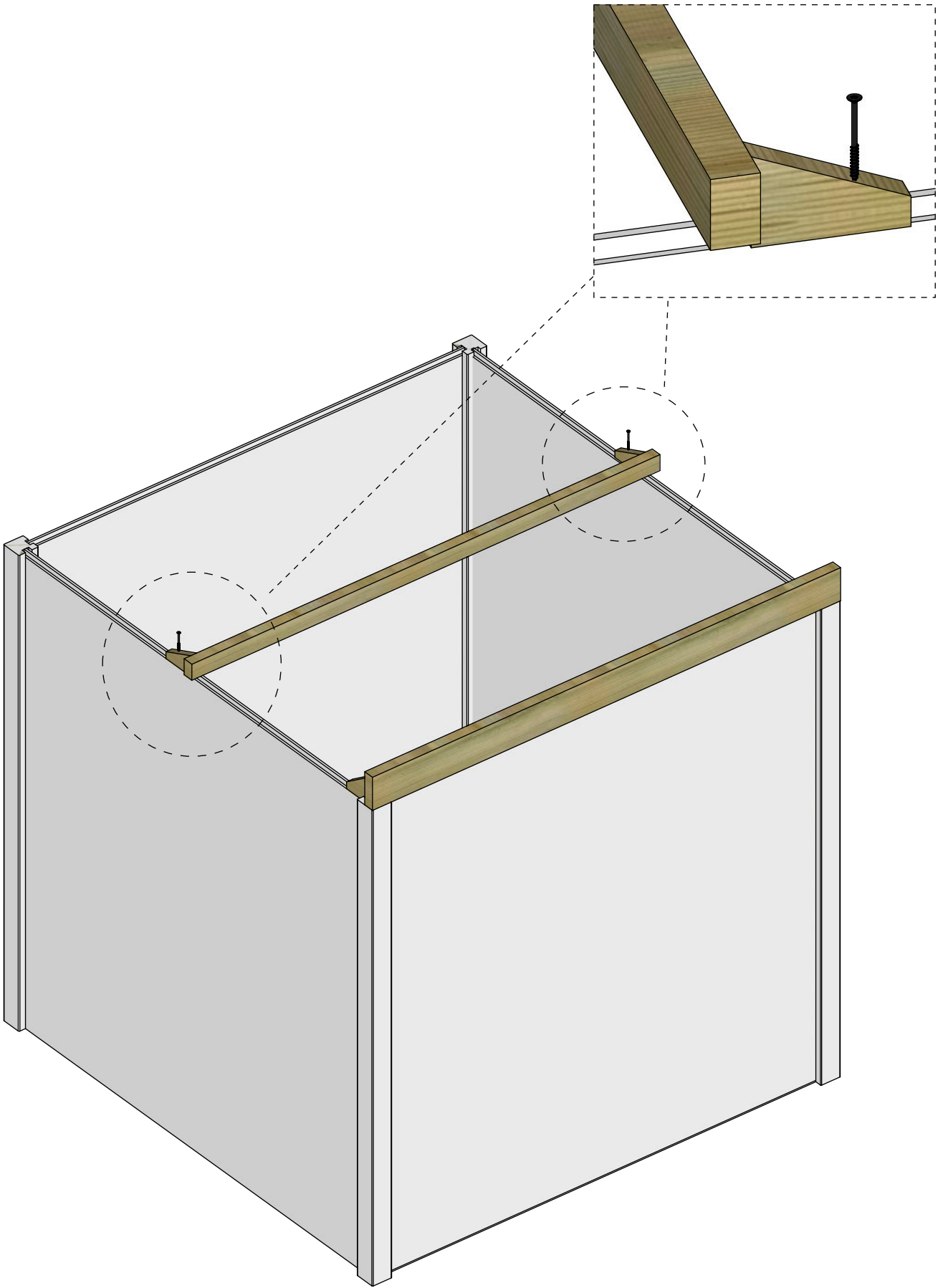
## Installation du bandeau

- Placez une lame de bandeau (B-1) sur la panne de la face avant et sur le mur du fond de l'abri.

## Repérage et ajustement

- Utilisez cette lame de bandeau comme point de repère pour aligner correctement la panne centrale (C7-1).
- Faites glisser la panne centrale (C7-1) vers l'arrière de l'abri jusqu'à ce qu'elle entre en contact avec la lame de bandeau (B-1), comme indiqué sur le schéma.

*Manipulez le bois avec précaution pour éviter les échardes, portez des gants, des lunettes de protection et des manches longues, faites attention aux projections lors des découpes, et ne montez jamais sur le toit de l'abri pour prévenir les chutes et éviter tout dommage structurel.*



## Éléments à utiliser pour cette étape :

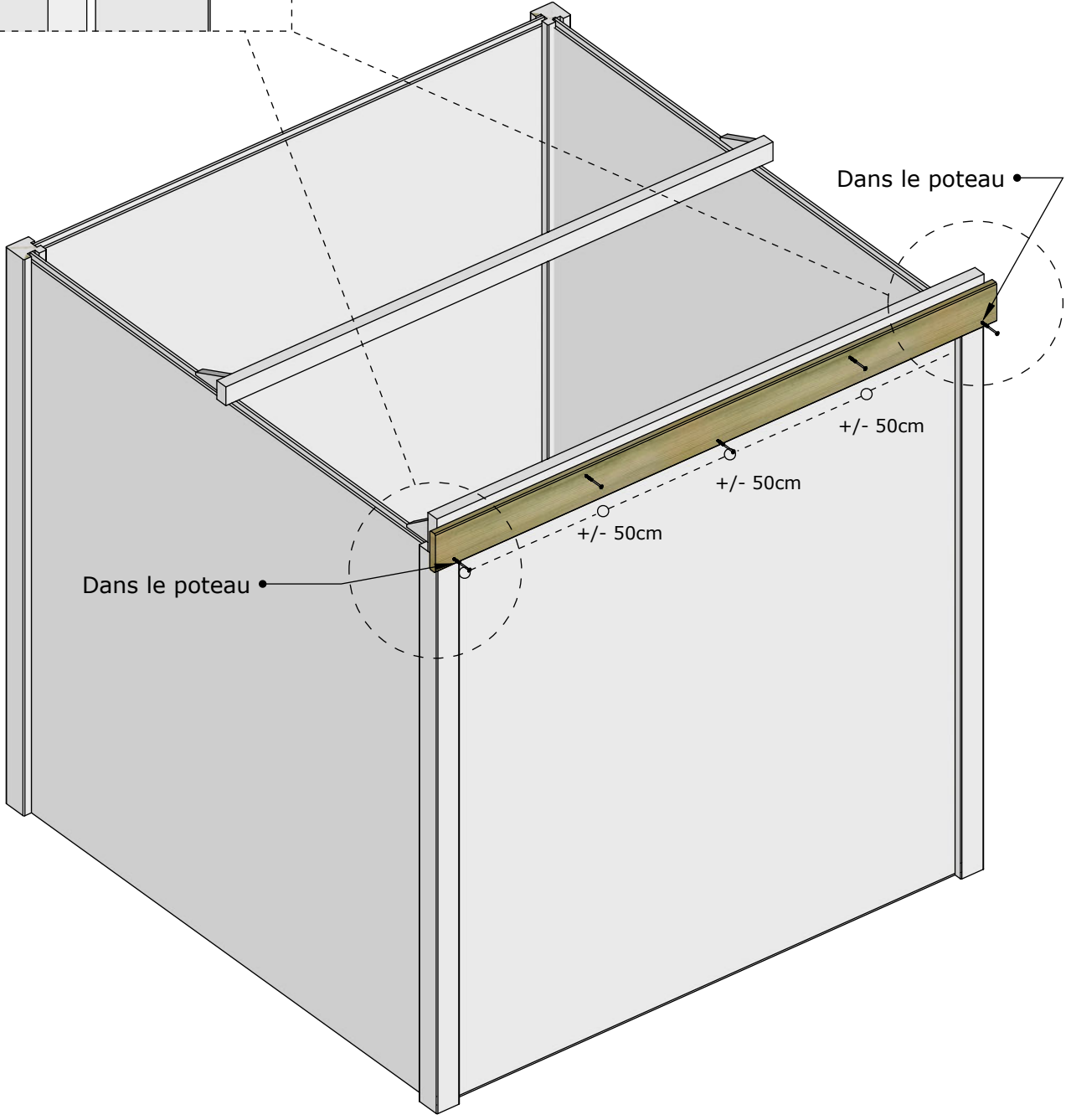
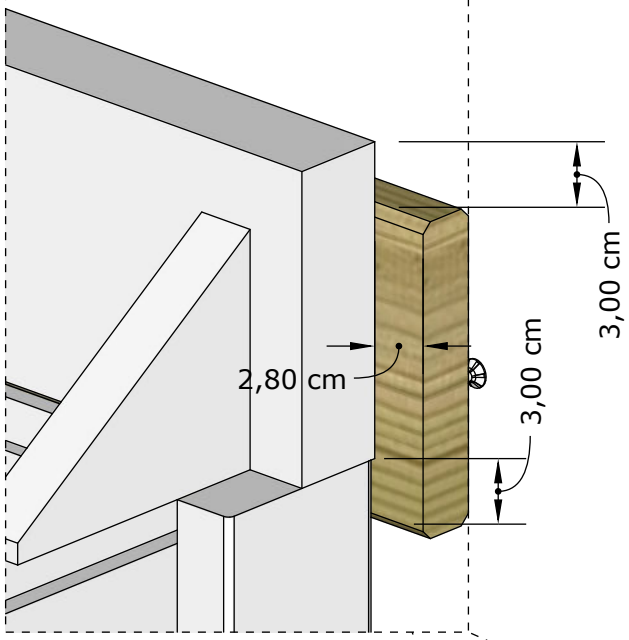
- Vis (V5x70)

---

## Préparation et fixation

- Pré-percez les supports de panne (C7-1) pour faciliter l'installation.
- Vissez-les solidement dans le mur à l'aide des vis (V5x70).

*Manipulez le bois avec précaution pour éviter les échardes, portez des gants, des lunettes de protection et des manches longues, faites attention aux projections lors des découpes, et ne montez jamais sur le toit de l'abri pour prévenir les chutes et éviter tout dommage structurel.*



## Éléments à utiliser pour cette étape :

- Bandeau de toit (B-1)
- Vis (V5x50)
- Panne (C14-1)

---

## Découpe des bandeaux

- Découpez les bandeaux (B-1) en respectant les dimensions indiquées sur la fiche de découpe.

## Positionnement du premier bandeau

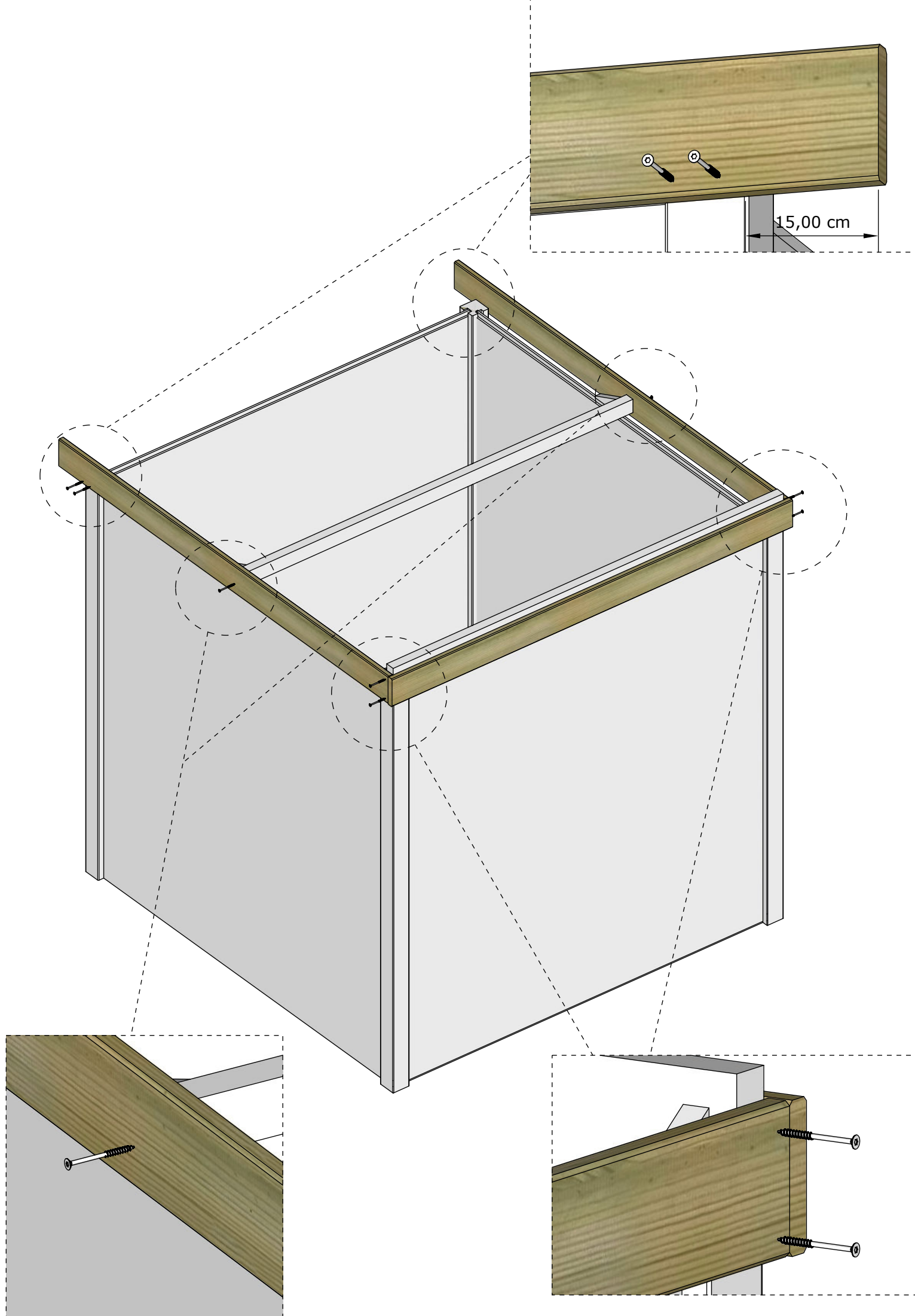
- Placez la première planche de bandeau (B-1) en veillant à ce qu'elle dépasse de 3 cm par rapport au haut de la panne de face (C14-1).
- Assurez-vous également qu'elle déborde de 2,8 cm de chaque côté de la panne de face (C14-1) pour permettre la fixation des bandeaux latéraux.

## Fixation du bandeau

- Pré-percez et fixez le bandeau (B-1) à l'aide de deux vis (V5x50) de chaque côté, directement dans les poteaux.
- Ensuite, pré-percez et vissez une vis (V5x50) tous les 50 cm environ le long du bandeau, en le fixant au chevron.
  
- Il est recommandé d'alterner le positionnement des vis sur la hauteur de la lame afin d'assurer une fixation homogène et une meilleure tenue dans le temps.

*Manipulez le bois avec précaution pour éviter les échardes, portez des gants, des lunettes de protection et des manches longues, faites attention aux projections lors des découpes, et ne montez jamais sur le toit de l'abri pour prévenir les chutes et éviter tout dommage structurel.*





## Éléments à utiliser pour cette étape :

- Bandeau de toit - (B-3)
- Vis (V5x70)
- Panne (C14-1) + (C7-1)

---

## Découpe des bandeaux

Découpez les bandeaux (B-3) en respectant les dimensions indiquées sur la fiche de découpe.

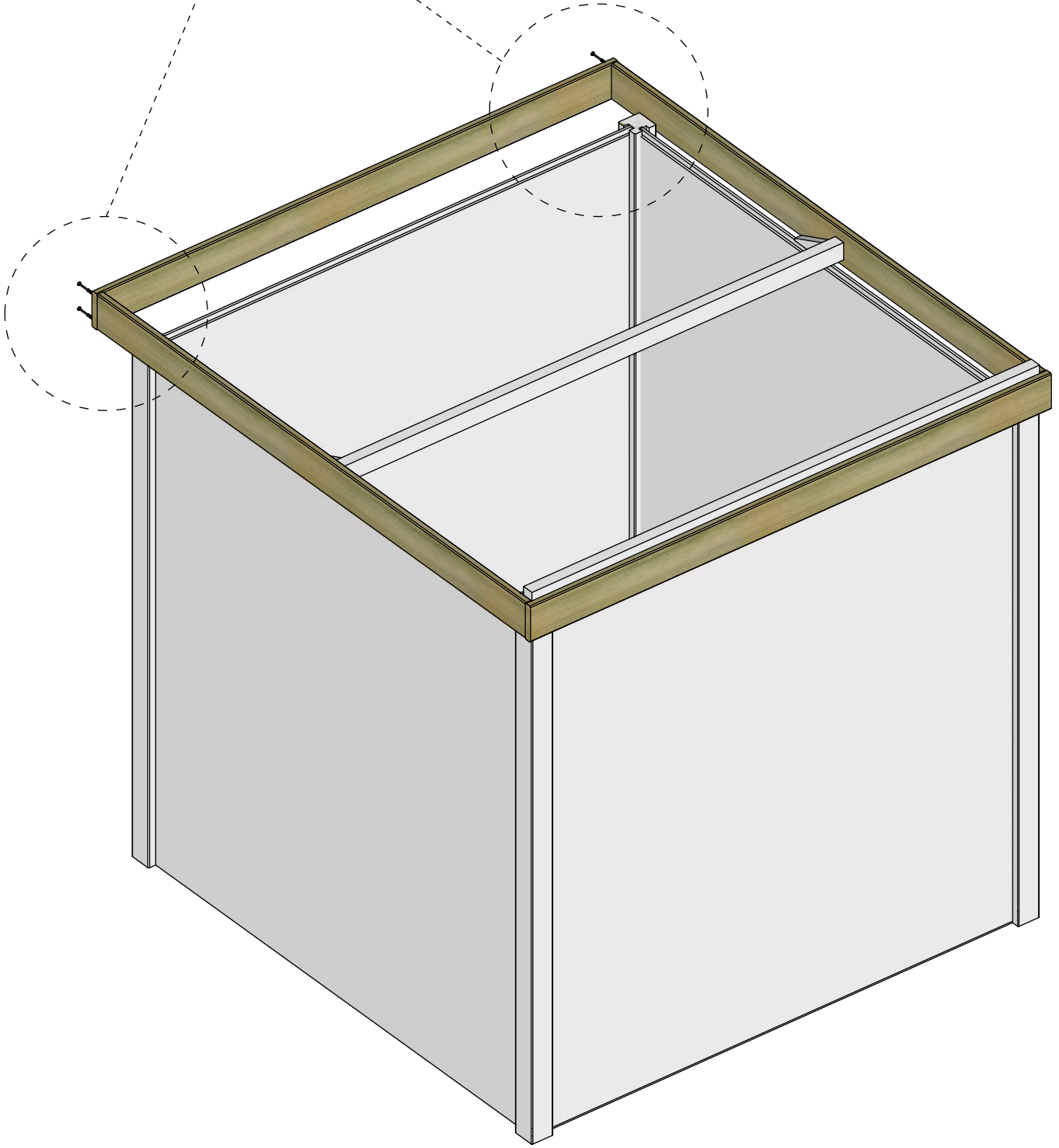
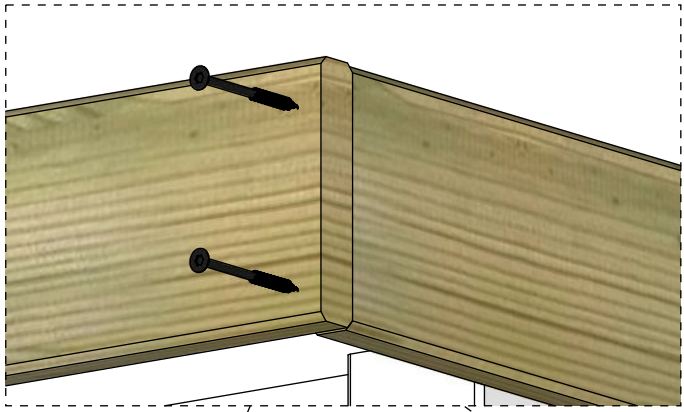
## Positionnement des bandeaux latéraux

- Insérez les bandeaux latéraux (B-3) dans l'espace de 2,8 cm laissé de chaque côté du bandeau avant pour assurer un alignement parfait.
- Assurez-vous qu'ils dépassent de 15 cm à l'arrière de l'abri, au-delà du mur du fond.

## Fixation des bandeaux latéraux

- Pré-percez et fixez les bandeaux en plaçant 2 vis (V5x70) à la verticale directement dans la panne de face (C14-1).
- Pré-percez et vissez (V5x70) dans la panne centrale (C7-1) pour renforcer la fixation.
- Pré-percez et vissez à l'horizontale 2 vis (V5x70) dans les poteaux arrière pour assurer une fixation optimale.

*Manipulez le bois avec précaution pour éviter les échardes, portez des gants, des lunettes de protection et des manches longues, faites attention aux projections lors des découpes, et ne montez jamais sur le toit de l'abri pour prévenir les chutes et éviter tout dommage structurel.*



## Éléments à utiliser pour cette étape :

- Bandeau de toit (B-1)
- Vis (V5x70)

---

## Découpe du bandeau

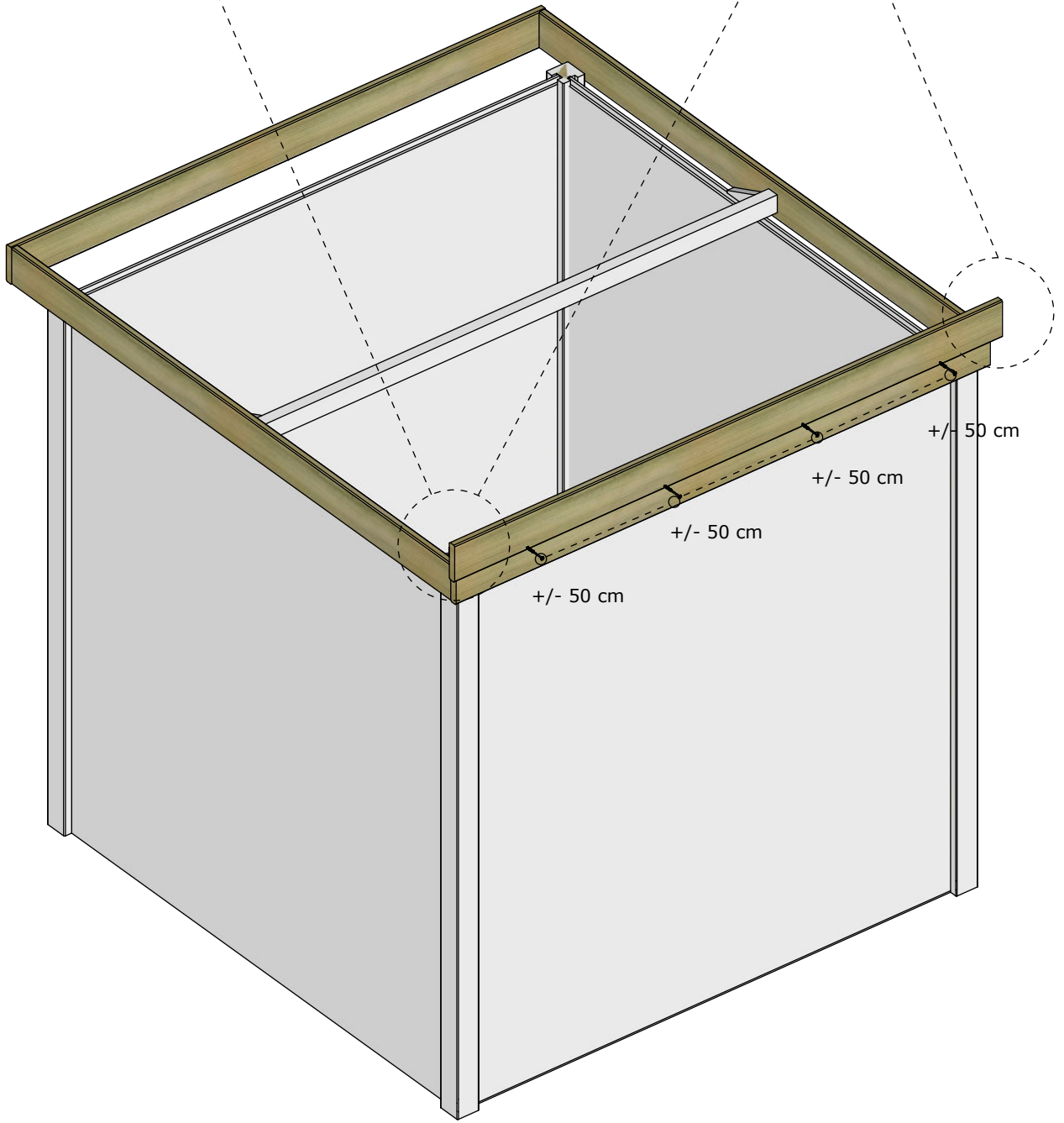
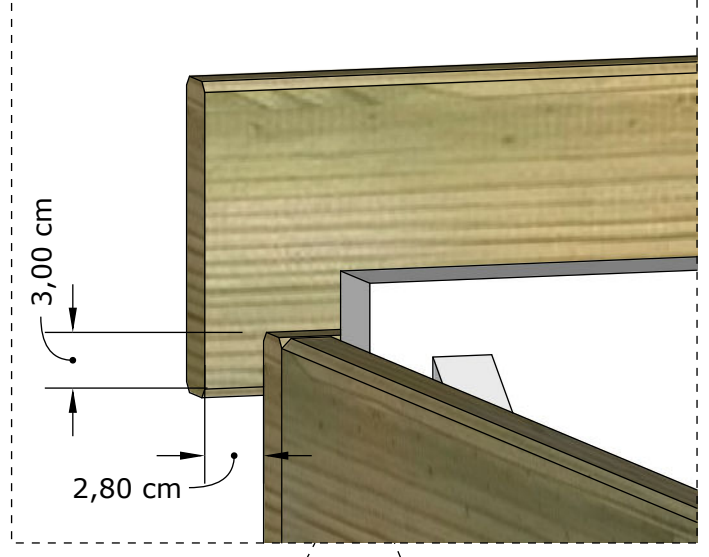
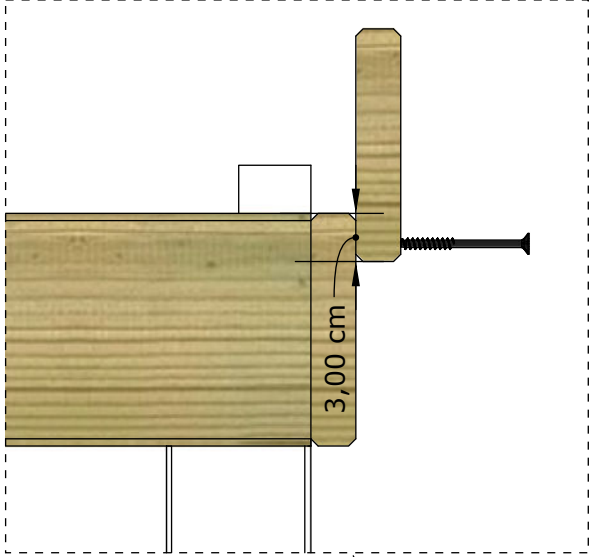
- Découpez le bandeau (B-1) en respectant les dimensions indiquées sur la fiche de découpe.

## Positionnement et fixation

- Placez le bandeau arrière (B-1) en applique sur les bandeaux latéraux (B-3).
- Pré-percez puis vissez le bandeau arrière à l'aide de 2 vis (V5x70) pour assurer une fixation solide.

*Manipulez le bois avec précaution pour éviter les échardes, portez des gants, des lunettes de protection et des manches longues, faites attention aux projections lors des coupes, et ne montez jamais sur le toit de l'abri pour prévenir les chutes et éviter tout dommage structurel.*





## Éléments à utiliser pour cette étape :

- Bandeau de toit - (B-2)
- Vis (V5x50)

---

## Découpe et positionnement

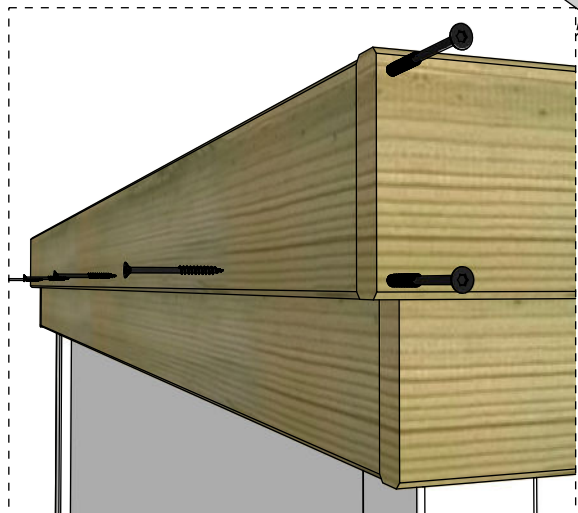
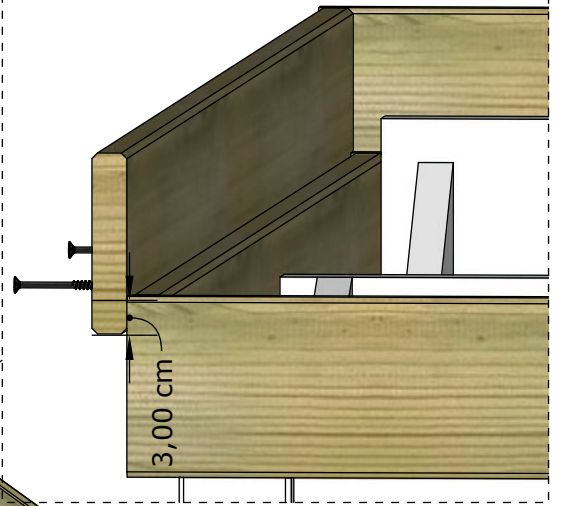
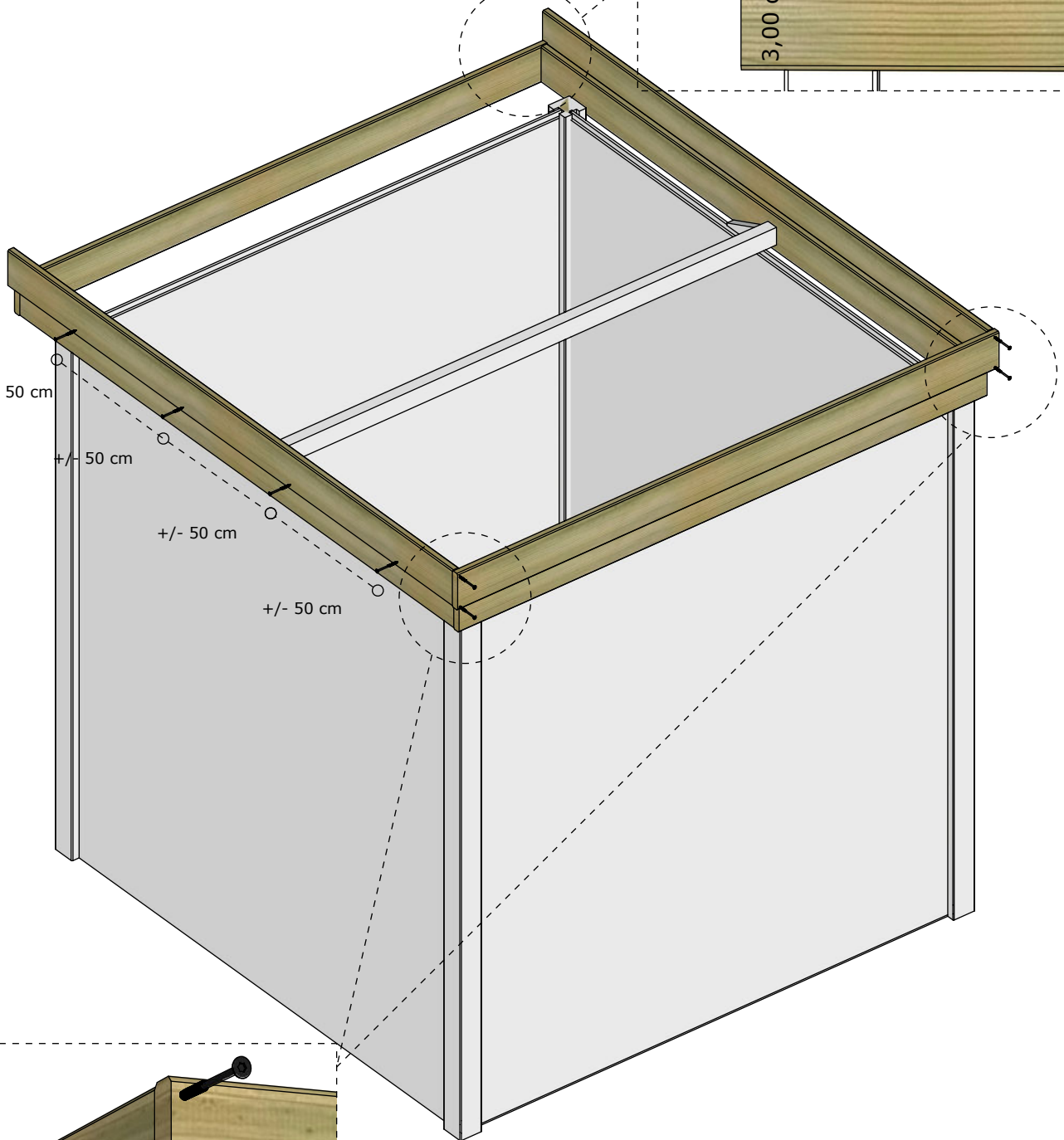
- Découpez les bandeaux (B-2) en respectant les dimensions indiquées sur la fiche de découpe.
- Positionnez le bandeau de face (B-2) en le chevauchant avec le premier bandeau sur 3 cm.
- Veillez à ce qu'il dépasse de 2,8 cm de chaque côté, tout comme le premier bandeau.

## Fixation du second niveau de bandeau

- Pré-percez et vissez deux vis verticalement (V5x50) aux extrémités, comme illustré sur l'image jointe, pour garantir une fixation solide et uniforme
- Renforcez la fixation en ajoutant des vis (V5x50) tous les 50 cm au niveau de la superposition des bandeaux.

*Manipulez le bois avec précaution pour éviter les échardes, portez des gants, des lunettes de protection et des manches longues, faites attention aux projections lors des découpes, et ne montez jamais sur le toit de l'abri pour prévenir les chutes et éviter tout dommage structurel.*





## Éléments à utiliser pour cette étape :

- Bandeau de toit (B-4)
- Vis (V5x50)

---

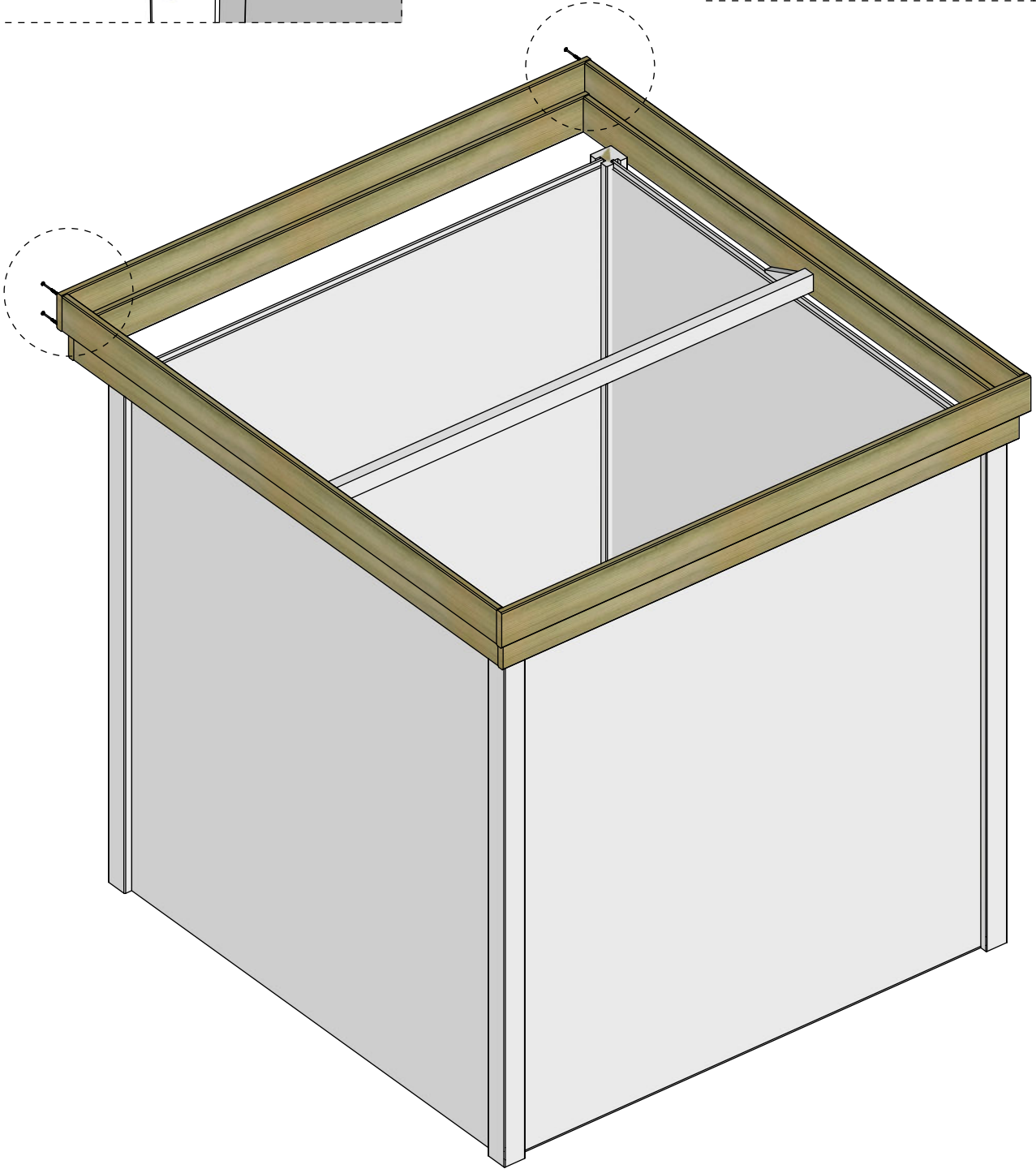
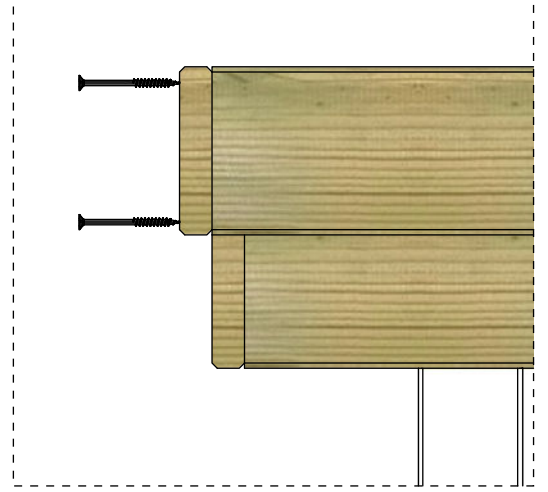
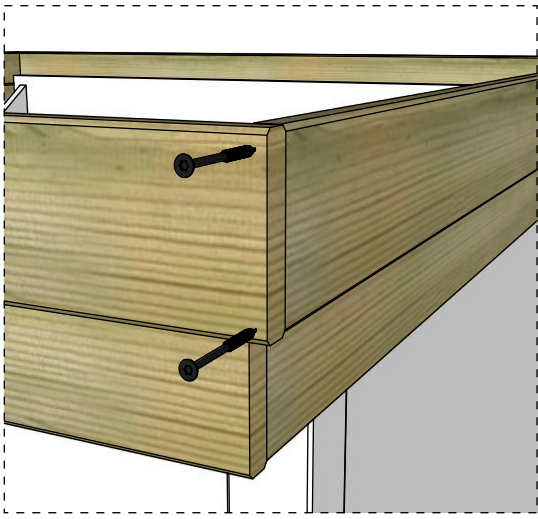
## Découpe et positionnement

- Découpez les bandeaux (B-4) en respectant les dimensions indiquées sur la fiche de découpe.
- Positionnez les bandeaux latéraux (B-4) de manière à ce qu'ils soient alignés avec le bandeau avant (B-2), en les insérant dans le débord de 2,8 cm de chaque côté.
- Assurez-vous que les bandeaux latéraux (B-4) dépassent de 15 cm à l'arrière de l'abri (au-delà du mur du fond).

## Fixation des bandeaux latéraux

- Pré-percez et vissez deux vis verticalement (V5x50) aux extrémités, comme illustré sur l'image jointe, pour garantir une fixation solide et uniforme
- Renforcez la fixation en ajoutant des vis (V5x50) tous les 50 cm au niveau de la superposition des bandeaux.

*Manipulez le bois avec précaution pour éviter les échardes, portez des gants, des lunettes de protection et des manches longues, faites attention aux projections lors des découpes, et ne montez jamais sur le toit de l'abri pour prévenir les chutes et éviter tout dommage structurel.*



## Éléments à utiliser pour cette étape :

- Bandeau de toit (B-2)
- Vis (V5x50)

---

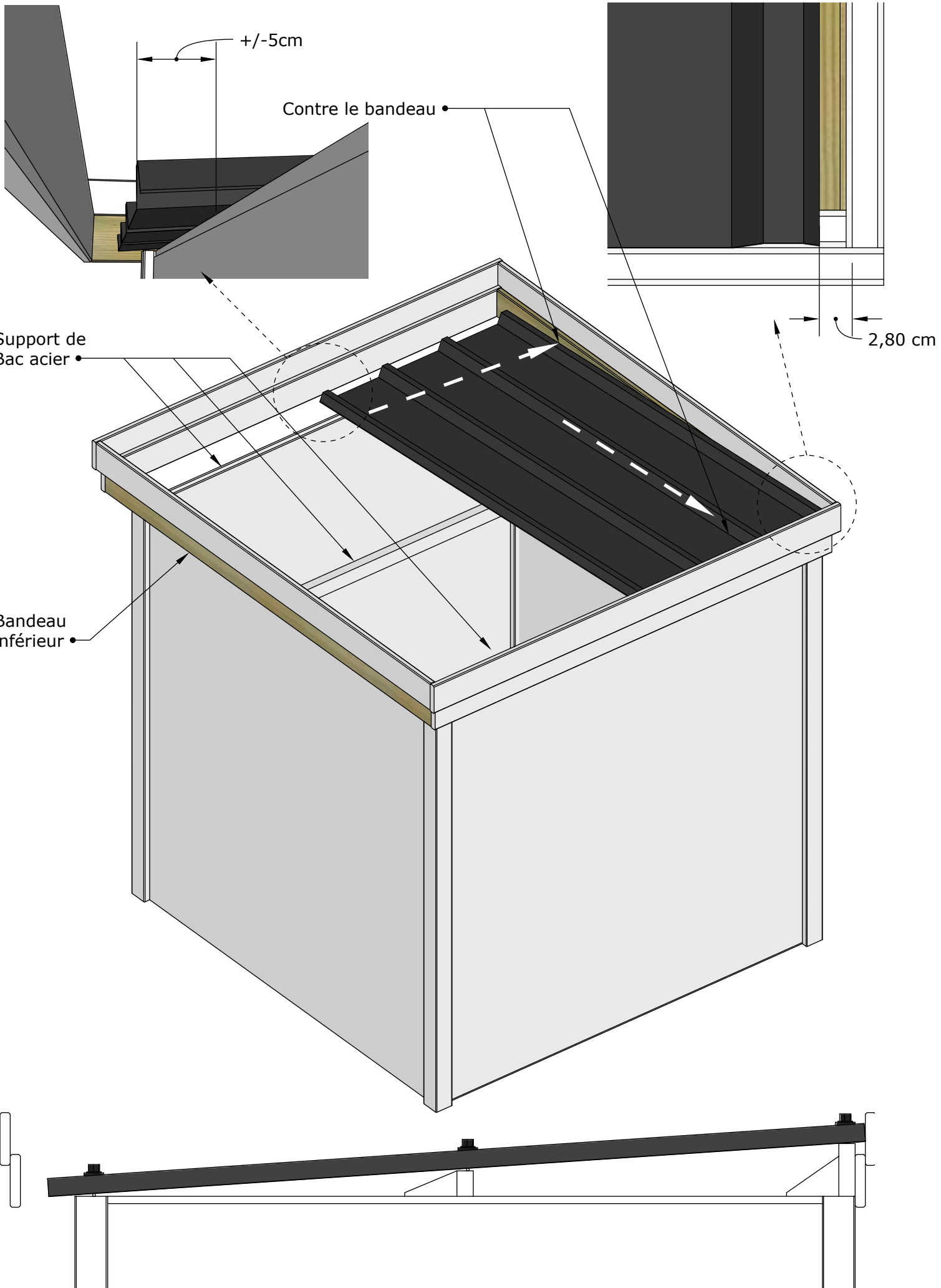
## Découpe et positionnement

- Découpez le bandeau (B-2) en respectant les dimensions indiquées sur la fiche de découpe.
- Placez la lame du fond (B-2) en applique sur les autres lames.

## Fixation et renforcement

- Pré-percez et vissez la lame du fond sur les autres bandeaux à l'aide de vis (V5x50).
- Assurez-vous que les bandeaux sont bien solidarités au niveau des bordures.
- Pré-percez et vissez deux vis verticalement (V5x50) aux extrémités, comme illustré sur l'image jointe, pour garantir une fixation solide et uniforme.
- Renforcez la fixation en ajoutant une vis (V5x50) tous les 50 cm le long du bandeau.

*Manipulez le bois avec précaution pour éviter les échardes, portez des gants, des lunettes de protection et des manches longues, faites attention aux projections lors des coupes, et ne montez jamais sur le toit de l'abri pour prévenir les chutes et éviter tout dommage structurel.*



## Éléments à utiliser pour cette étape :

- Tôle de toit (BA)

---

### Positionnement de la tôle

- Placez la première tôle de toit (BA) sur les pannes et le mur du fond afin d'assurer une bonne évacuation des eaux de pluie.
- Alignez-la soigneusement contre l'un des bandeaux latéraux et de façade.
- Veillez à ne pas poser la tôle sur les bandeaux latéraux, car cela empêcherait la création de la pente nécessaire à l'écoulement des eaux.

### Ajustement et dépassement

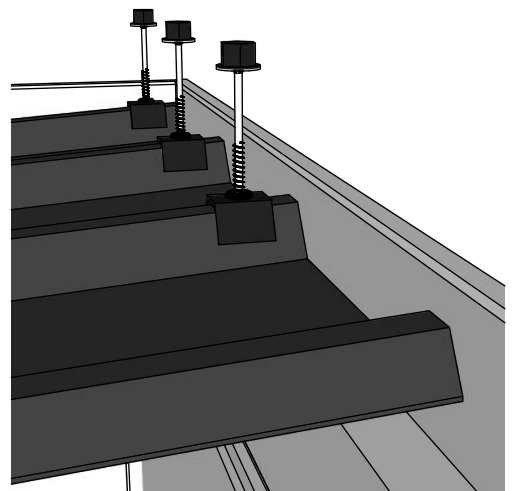
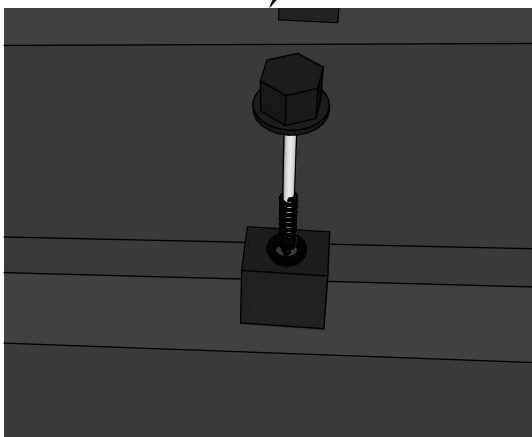
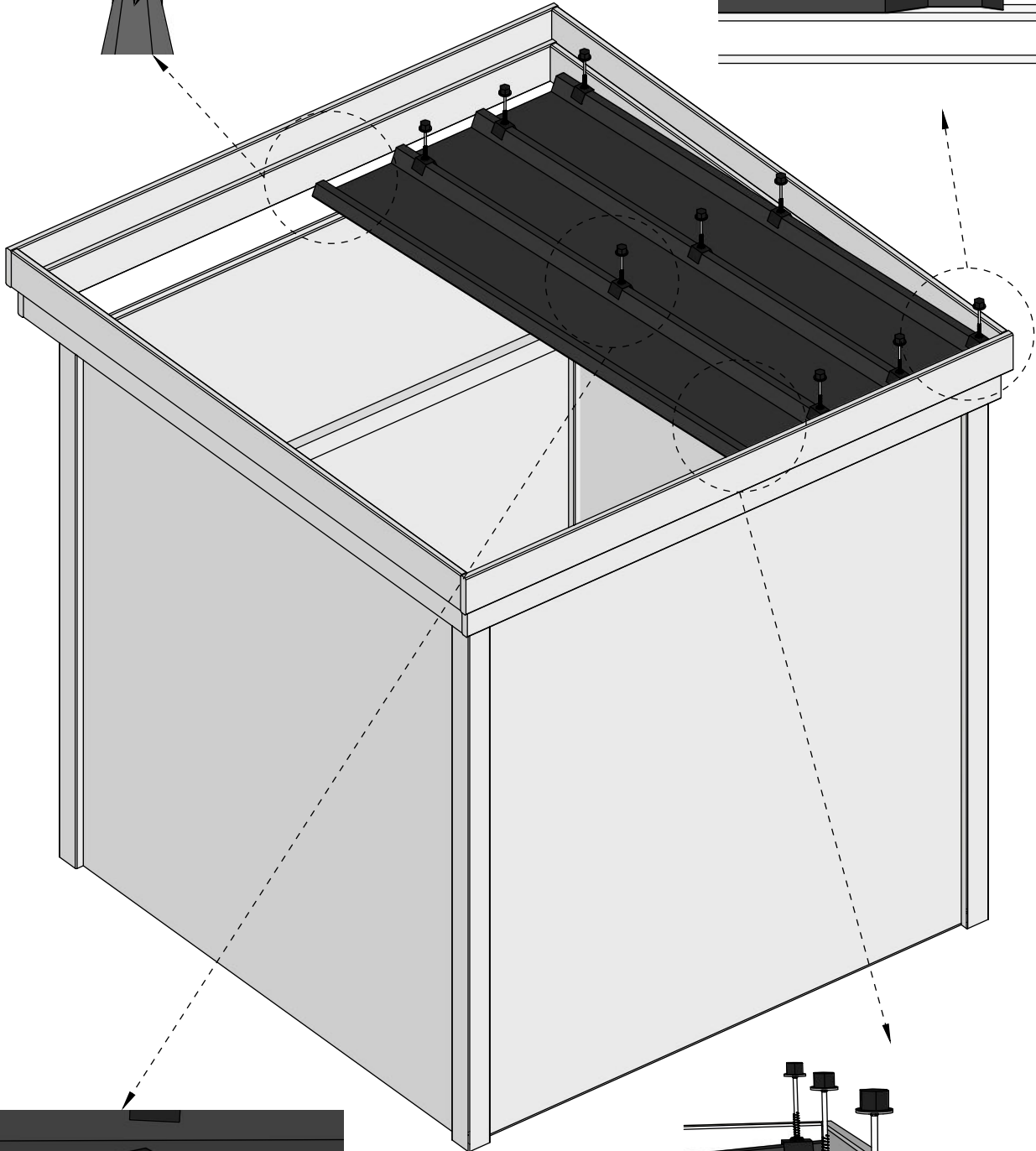
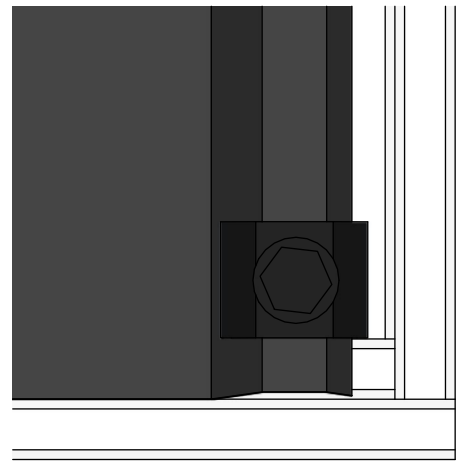
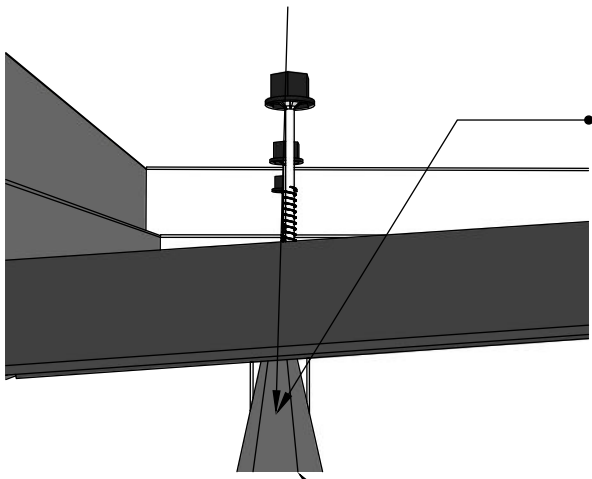
- Faites dépasser la tôle de 5 cm à l'arrière de l'abri pour éviter les infiltrations d'eau.
- Si nécessaire, coupez la tôle avec une disqueuse afin d'adapter sa longueur à la structure.

### Détail de l'ajustement

- Il est possible que la tôle ne touche pas le second bandeau, laissant un léger jour à l'intérieur de l'abri.
- Cela ne compromet pas l'étanchéité, car un débord de toit de 6 cm (en comptant l'épaisseur du mur) assure une protection efficace contre les intempéries.

*Manipulez le bois avec précaution pour éviter les échardes, portez des gants, des lunettes de protection et des manches longues, faites attention aux projections lors des découpes, et ne montez jamais sur le toit de l'abri pour prévenir les chutes et éviter tout dommage structurel.*

Lame de mur



## Éléments à utiliser pour cette étape :

- Vis de tôle (VBA)

---

## Positionnement et alignement

- Placez correctement les tôles de toit sur les pannes avant, centrale et sur la dernière planche du mur.
- Assurez-vous qu'elles soient bien alignées pour garantir une bonne couverture et une évacuation efficace des eaux de pluie.

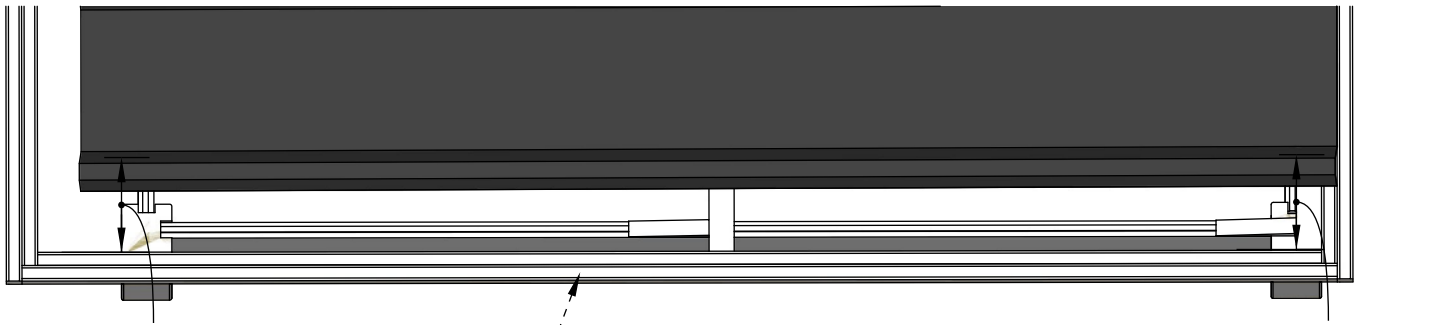
## Fixation des tôles

- Vissez directement les tôles sur chaque panne et sur la dernière planche du mur.
- Utilisez des vis auto-perforantes (VBA) pour fixer chaque tôle au niveau de chaque ondulation.
- Aucune pré-perforation n'est nécessaire, les vis auto-perforantes permettent une fixation rapide et efficace.

## Vérification de la fixation

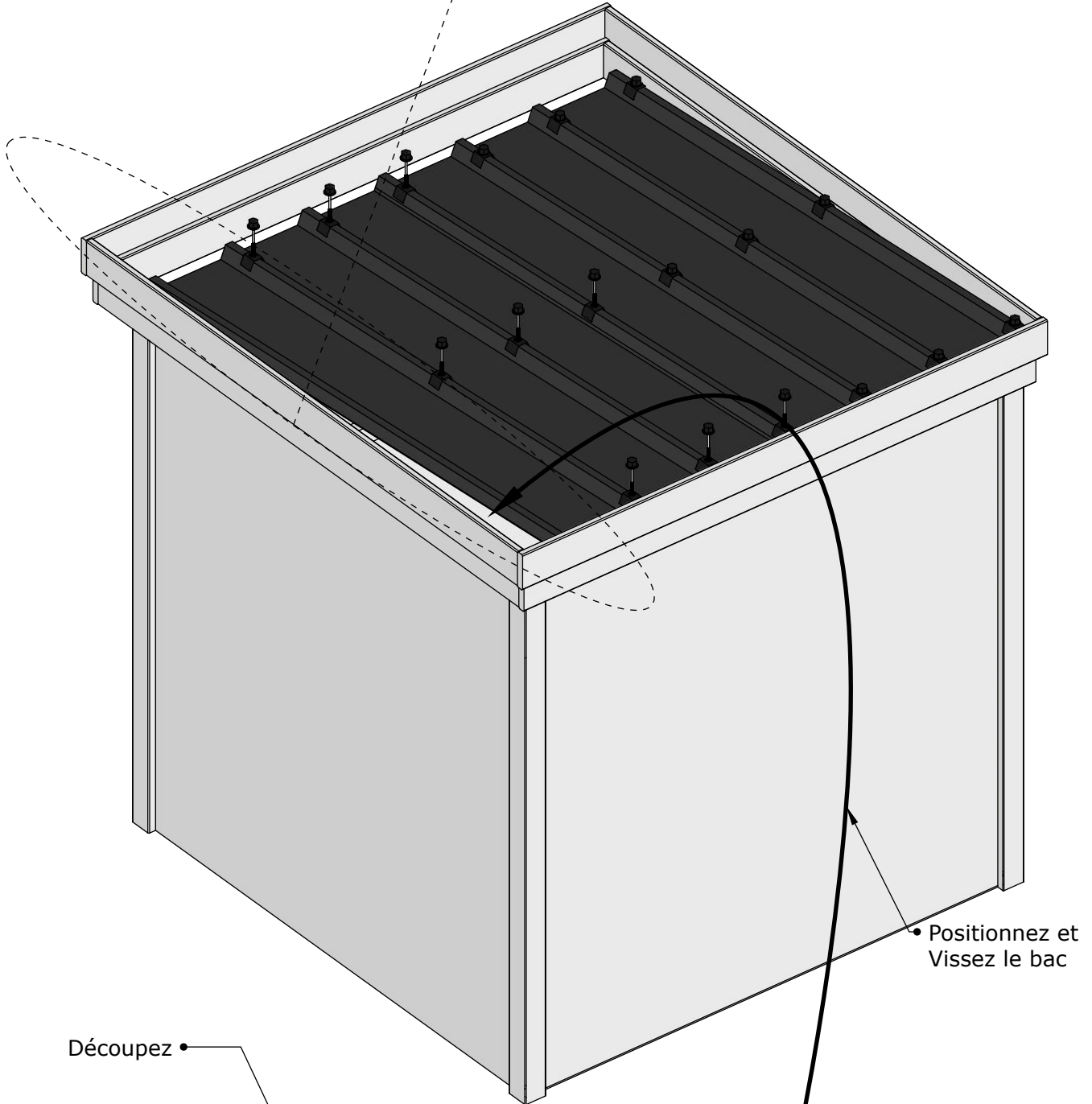
- Assurez-vous que chaque vis est bien serrée pour éviter tout soulèvement par le vent.
- Ne serrez pas excessivement, afin de ne pas écraser les ondulations et de préserver l'étanchéité du bac acier.

*Manipulez le bois avec précaution pour éviter les échardes, portez des gants, des lunettes de protection et des manches longues, faites attention aux projections lors des découpes, et ne montez jamais sur le toit de l'abri pour prévenir les chutes et éviter tout dommage structurel.*



Prendre la cote

Prendre la cote



Positionnez et  
Vissez le bac

Découpez



Reportez la cote

## Éléments à utiliser pour cette étape :

- Tôle (BA)
- Vis de tôle (VBA)

---

## Positionnement et chevauchement

- Répétez le positionnement et la fixation des tôles en veillant à un bon chevauchement des ondulations pour garantir une parfaite étanchéité.
- Alignez chaque tôle avec les précédentes pour assurer une couverture homogène du toit.

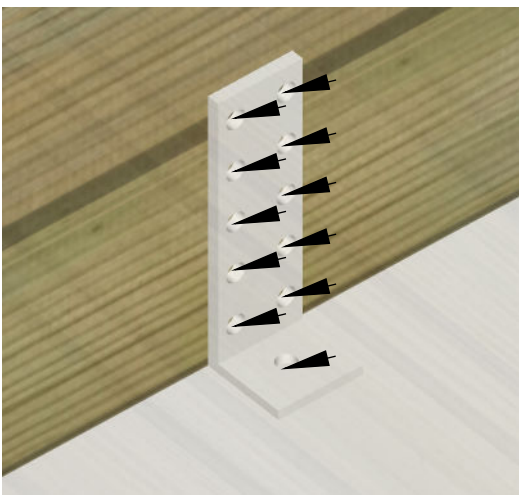
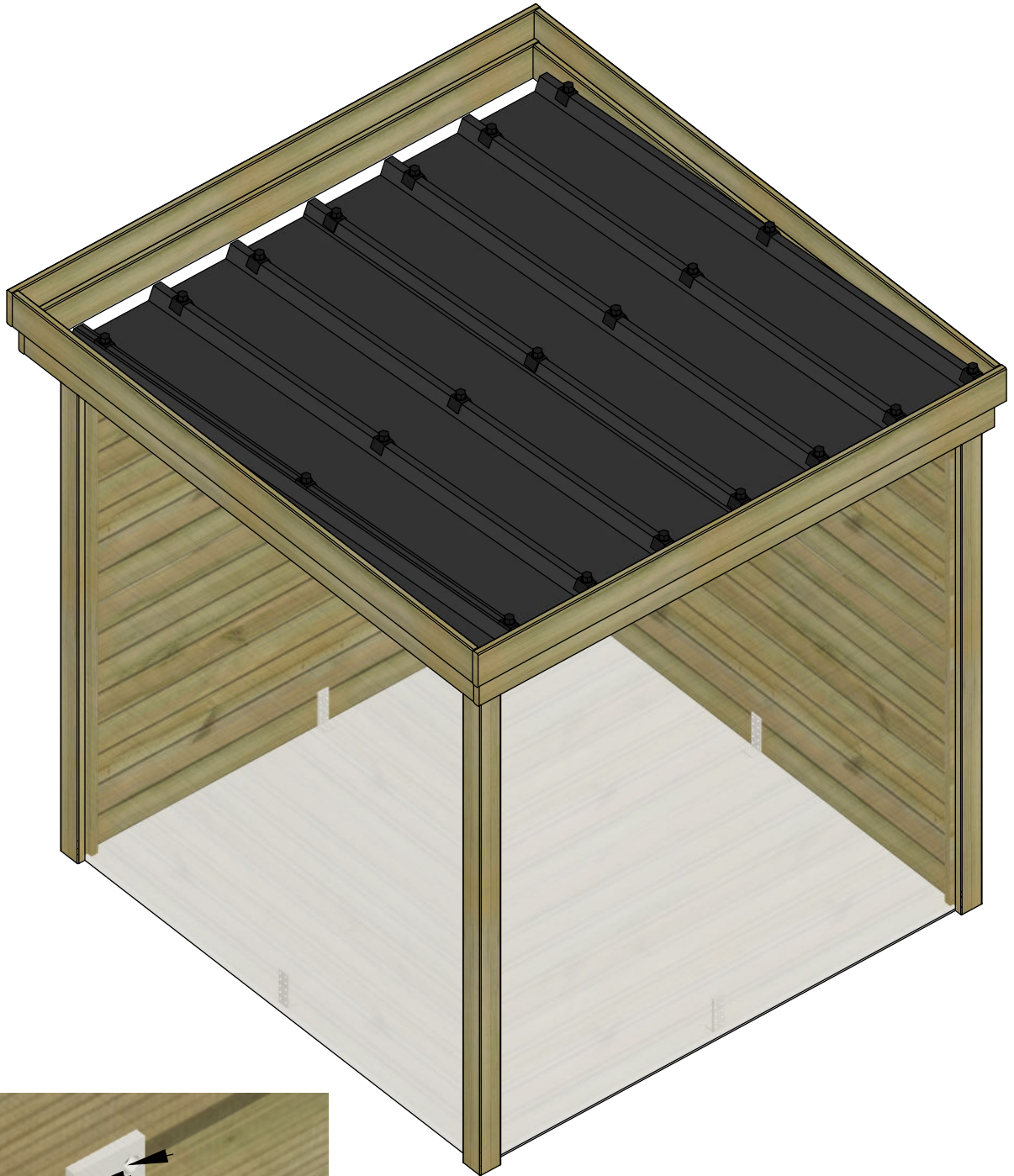
## Découpe de la dernière tôle

- Mesurez l'espace restant entre l'avant-dernière tôle posée et le bandeau inférieur.
- Reportez ces mesures sur la dernière tôle en traçant une ligne de découpe précise.
- Découpez la tôle suivant ce tracé à l'aide d'une disqueuse ou d'une cisaille adaptée.

## Fixation finale

- Positionnez correctement la dernière tôle en veillant à ce qu'elle épouse bien la structure.
- Fixez-la solidement en la vissant (VBA) sur les pannes et en respectant l'alignement des vis pour une finition esthétique et une couverture optimale.

*Manipulez le bois avec précaution pour éviter les échardes, portez des gants, des lunettes de protection et des manches longues, faites attention aux projections lors des découpes, et ne montez jamais sur le toit de l'abri pour prévenir les chutes et éviter tout dommage structurel.*



## Éléments à utiliser pour cette étape :

- Vis (V4x30)
- Equerre de fixation (EQU)

---

### Positionnement des équerres


- Placez une équerre (EQU) au milieu de chaque mur du chalet pour renforcer la fixation au sol.
- Assurez-vous que l'équerre soit bien alignée avec le mur et en contact avec la dalle.

### Perçage et fixation dans la dalle

- Percez la dalle à travers le grand trou de l'équerre.
- Insérez une cheville adaptée, correspondant au type de sol (béton, parpaing, etc.).
- Vissez solidement l'équerre dans la cheville pour assurer une fixation stable.

### Fixation de l'équerre dans le bois

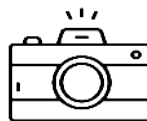
- Pré-percez le bois pour éviter toute fissuration lors de la fixation.
- Vissez l'équerre dans le mur à l'aide de vis adaptées pour renforcer la liaison entre la structure et la dalle.

 **Astuce** : Répétez cette étape sur chaque mur du chalet afin d'assurer une stabilité optimale et une meilleure résistance aux intempéries.

*Manipulez le bois avec précaution pour éviter les échardes, portez des gants, des lunettes de protection et des manches longues, faites attention aux projections lors des découpes, et ne montez jamais sur le toit de l'abri pour prévenir les chutes et éviter tout dommage structurel.*



Éléments à utiliser pour cette étape :



---

## Félicitations, votre abri est monté !

**Levez votre verre**, admirez votre travail et trinquez à votre réussite !

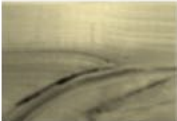
**Immortalisez l'instant** en prenant une photo de votre abri (et de votre sourire de fierté).

**Partagez-nous vos photos !** Nous serions ravis de découvrir votre réalisation et de la mettre en avant.

*Manipulez le bois avec précaution pour éviter les échardes, portez des gants, des lunettes de protection et des manches longues, faites attention aux projections lors des découpes, et ne montez jamais sur le toit de l'abri pour prévenir les chutes et éviter tout dommage structurel.*

## Les défauts naturels du bois

Le bois est une matière vivante qui évolue en permanence et peut présenter certaines déformations, comme un léger voilage ou des fissures, ainsi que des nœuds et des poches de résine. Il peut également perdre de son éclat et griser avec le temps. Ces phénomènes sont naturels et n'altèrent ni sa durabilité ni sa robustesse.

CONSTATATION	VISUEL	SOLUTION
Le bois change de couleur avec le temps		Afin de préserver l'éclat de votre bois, vous pouvez appliquer une lasure sur votre abri une fois par an. Les nuances de teinte s'accroîtront avec l'exposition au soleil.
Le bois présente des nœuds (2cm maximum)	 	Veillez appliquer de la pâte à bois (mastic)
Le bois présente des fissures		Le bois est un matériau vivant, et les éléments extérieurs (température, humidité, ensoleillement...) peuvent provoquer des fissures longitudinales. Il s'agit d'un phénomène naturel propre au bois utilisé en extérieur. Par temps très sec, ces fissures sont plus marquées, mais elles se rétracteront naturellement lorsque l'humidité augmentera. Pour les atténuer, vous pouvez utiliser de la pâte à bois.
Le bois présente des remontées de résine		Veillez retirer la résine sèche à l'aide d'une spatule, en veillant à ne pas endommager la structure. Ensuite, appliquez de l'essence de térébenthine à l'aide d'un chiffon imbibé pour empêcher la résine de couler.
Le bois présente des remontées de sels (vert de gris)		Veillez utiliser un solvant à base d'acétone ou d'essence de térébenthine ; vous pouvez ensuite les nettoyer plusieurs fois à l'eau tiède.
Le bois présente des moisissures (noires)		Assurez-vous qu'aucune humidité stagnante ne subsiste sur cette partie de votre abri. Frottez légèrement après séchage.
Le bois grisonne		La couleur s'estompe avec les UV. Pour limiter cet effet, appliquez une lasure anti-grisaillement.
Votre bois présente des entre-écorces		Veillez appliquer de la pâte à bois (mastic)

## Entretien et maintenance de votre abri

### Traitement du bois

Le bois de votre abri est traité par autoclave, un procédé qui pénètre profondément dans le matériau, assurant une protection durable contre les insectes et l'humidité. Ce traitement offre une meilleure résistance mécanique comparé aux traitements superficiels comme le trempage. Toutefois, pour préserver l'aspect esthétique du bois et limiter son grisaillement naturel, un entretien régulier est recommandé.

### Entretien esthétique

Pour conserver l'éclat du bois, appliquez une huile ou un saturateur tous les deux ans, en fonction de l'exposition de l'abri et des recommandations du fabricant du produit utilisé. Les lasures et vernis sont déconseillés. Sans entretien, le bois gardera sa résistance, mais sa teinte évoluera vers un gris naturel.

### Entretien des portes

Lubrifiez régulièrement les charnières et serrures pour assurer un bon fonctionnement. Veillez également à éviter que les portes ne claquent sous l'effet du vent, ce qui pourrait fragiliser les fixations.

### Nettoyage

Utilisez un tuyau d'arrosage ou un détergent doux pour nettoyer l'abri. Évitez les produits dégraissants, les brosses dures ainsi que les substances abrasives ou huileuses (comme l'acétone), qui pourraient détériorer ou tacher le bois.

### Prévention des charges sur le toit

Ne laissez pas de feuilles mortes ou de neige s'accumuler sur le toit, car un excès de poids pourrait endommager la structure. Nettoyez régulièrement avec un balai à long manche et à poils doux.

### Formation de mousse et de moisissure

Sur les parois exposées au nord ou à l'ombre, de la mousse ou de la moisissure peuvent apparaître. Nettoyez-les si nécessaire pour préserver l'état du bois et éviter son altération.

### Inspection des fixations

Vérifiez régulièrement l'état des boulons, écrous et vis afin de vous assurer qu'ils sont bien serrés. Resserrez-les si besoin pour garantir la stabilité de l'abri.

### Démontage

En cas de démontage, suivez les étapes du montage dans l'ordre inverse afin de faciliter l'opération et d'éviter d'endommager les éléments.

### Étanchéité

Cet abri n'est pas conçu pour être totalement étanche. Il est déconseillé d'y entreposer des objets sensibles à l'humidité. Assurez-vous d'adopter des solutions adaptées si un stockage spécifique est nécessaire.

# Garantie de votre abri de jardin

## Matériau et qualité

Cet abri est fabriqué en pin sylvestre autoclave, un bois à croissance lente reconnu pour sa robustesse et sa durabilité. Son séchage artificiel garantit une qualité homogène et une meilleure résistance aux variations climatiques.

## Durée et conditions de la garantie

L'abri est couvert par une garantie de **2 ans** contre les vices de fabrication et l'usure prématurée, à compter de la date d'achat. Cette garantie s'applique uniquement si le montage a été réalisé conformément aux instructions du fabricant et si les recommandations d'entretien ont été respectées.

## Caractéristiques naturelles du bois

Le bois étant un matériau naturel, il peut présenter des irrégularités acceptables telles que :

- ✓ Des nœuds et groupes de nœuds
- ✓ Des fissures superficielles et fendillements mineurs
- ✓ De légères coulures de résine
- ✓ Une légère torsion des éléments

Ces caractéristiques n'altèrent ni la solidité ni la durabilité du produit et ne sont donc pas couvertes par la garantie.

## Recours en cas de pièce défectueuse

Si un défaut de fabrication est constaté pendant la période de garantie, Abri Français s'engage à réparer ou remplacer la pièce concernée, selon les modalités définies par le service après-vente. Les frais de transport aller-retour restent à la charge de l'acheteur.

## Conditions d'application

- Le montage doit être conforme aux instructions du fabricant.
- L'abri est conçu pour résister aux vents d'intensité normale.
- La garantie ne couvre pas les dommages causés par une installation incorrecte ou une exposition à des conditions extrêmes.

## Limitation de responsabilité


Abri Français ne pourra être tenu responsable des dommages liés à :

- ✗ Un montage non conforme
- ✗ Des conditions météorologiques extrêmes ou des catastrophes naturelles
- ✗ L'entreposage de biens ou matériaux sensibles à l'humidité dans l'abri

## Exclusions de garantie

La garantie ne couvre pas :

- ✗ Le vieillissement naturel et l'usure normale
- ✗ Les dommages causés par des insectes ou animaux
- ✗ Les impacts extérieurs (accidents, chocs, tempêtes, vents violents)
- ✗ Une installation incorrecte ou un entretien insuffisant
- ✗ Toute modification ou réparation non autorisée
- ✗ Le remplacement de pièces usées
- ✗ Une utilisation détournée de l'abri de ses fonctions principales

 **Bon à savoir** : Un mauvais choix d'emplacement, un stockage inadapté avant le montage ou un entretien insuffisant peuvent entraîner une détérioration prématurée du bois, qui ne sera pas prise en charge par la garantie.

